

KULLANIM KILAVUZU
Metal Dedektör ZK-D1065S

Version 1.0

Tarih: Şubat 2016

Not:

METAL DEDEKTÖRÜ ÇALIŞTIRMADAN ÖNCE LÜTFEN AŞAĞIDAKİ TALİMATLARI DİKKATLİCE OKUYUN!

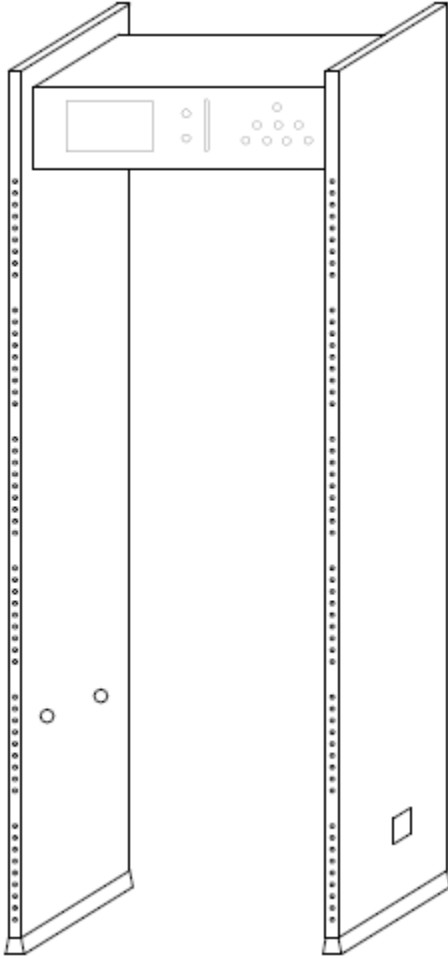


1. Kapalı alanda kullanıma uygundur, dışarıda kullanılmak istenildiği durumlarda, yağmuru engellemesi için gölgelik, tente benzeri cisimler kullanılması önerilir.
2. Kurulum yapılacak noktanın düz bir zemin olmasına dikkat edilmelidir. Hatalı alarmı engellemek için güvenlik taraması esnasında cihaza dokunmayınız.
3. Dedektörün etrafında metal cisim veya manyetik alan olmamasına dikkat edin.
4. Dedektörün kurulum yapıldığı alan ıslak zemin veya yağ alan olmamalıdır.
5. Cihaz çalıştırıldıktan sonra kendini tanıtmaları için 1 dakika bekleyiniz.

6. Profesyonel teknisyen olmadan cihazın kontrol ünitelerini yerinden çıkarmayın.

7. Doğru bağlantı şemasının yapıldığından emin olmak için kullanım kılavuzunu takip edin.

ÜRÜN Özellikleri



ZKD-1065s kapı metal dedektörünün genel amacı kişinin üzerindeki gizli metal eşyaların tespitinde kullanılır. Kişilerin kapı dedektöründen geçişi sırasında üzerinde bulunan metal eşyalar parametrelerin üzerinde bir seviyede ise cihaz alarm durumuna geçer. Ayrıca alarmin

verildiđi lokasyonu gösterir. Gvenlik grevlilerinin hızlı mdahalesine olanak sađlar.

GVENLİ KURULUM ALANLARI

1. Sabit Metal Eşyalar

Metal dedektrnn kurulumu sırasında sabit ve yođun metal eşyaların olmamasına dikkat edilmelidir. 2 Metrelilik bir mesafe olması nemlidir. Aksi durumda cihazın yanlış alarm vermesine, hassasiyet seviyesinde deđişikliğe yol açabilir. Metal eşyalara rnek olarak; paslanmaz elik kapılar, pencereler, sađlamlaştırılmış duvarlar, alminyum alaşımın olduđu alanlar verilebilir.

2. Hareketli Metal Eşyalar

Byk hareketli metal eşyalar cihazın etrafında kesinlikle bulunmamalıdır. Bu alan 5 metre olarak hesaplanabilir. zellikle metal dedektr direkt olarak bariyer n, fabrika kapı giriřleri, zemin kat, demir bariyer, asansr, ve araba gibi yerlerde kurulum yaparken dikkat edilmelidir.

3. Zemin Titreřimi Olan Blgeler

Metal dedektrn kurulumunu yapacađınız zemin dz ve sabit olmalıdır. Hatalı alarmın nne gemek iin zeminin

sallanmaması büyük önem taşır. Titreşime sahip metal eşyaların olmaması gereklidir.

4. Elektromanyetik Radyasyon ve Elektromanyetik Etki Alanı

Cihazda bulunan ikili telsiz teknolojisinin sağlıklı biçimde çalışabilmesi için elektromanyetik alanların ve elektromanyetik radyasyon bölgelerinin olmaması önemlidir. Tavsiye edilen mesafe 2 metredir. Mesafe parametrelerinin hesaplanma şekli kurulumu yapılan alanlara ve farklı kurulum bölgelerindeki değişikliklere göre belirlenir.

Elektromanyetik etki alanı ve elektromanyetik radyasyon alanları aşağıdaki gibidir;

Elektronik kontrol kutusu, Radyo ekipmanı, interkom, Bilgisayar, Çevresel ekipman, Video Görüntüleme, Yüksek Güçlü Motor, Güç transformatörü, AC Güç hatları, Yüksek akıma sahip güç kaynakları, Kaynak makinası, Motor vb.

5. Yan-yana Kullanma Talimatları

Cihazlar birlikte kullanıldığında, iki metal dedektör arasındaki mesafe 50cm den daha az olamaz. Belirlenen parametreler, mevcut ortama göre ve çalışma frekansına göre ayarlanabilir.

6. Metal Dedektörü Rüzgarlı Alanlarda Kullanılamaz

Bunun önemi, cihazın rüzgar ve esinti olan bölgelerde yanlış alarm vermesinin önüne geçebilmek için önerilmez.

Performans Ve İşlevler

Doğru Konumlandırma: 6 tarama bölgesine sahip ikili telsiz aktarımını kullanan 1065s, doğru konumlandırma sayesinde metal objelerin kesin konumunu kullanıcıya gösterir.

Micro İşlemci Teknolojisi: Elektromanyetik tarama dalgaları mikro işlemci kontrol bağlantısı sayesinde, yüksek saptama oranına sahiptir.

Hassasiyet Ayarları: Her tarama bölgesi 100 hassasiyet seviyesiyle gelişmiş tarama teknolojisini kullanır. Hassasiyet opsiyonları arasında, bozuk para, anahtar, mücevher, kemer gibi ayrıntıları filtreleme imkanı vardır.

Dijital Titreşim Teknolojisi: Dijital sinyal işleme ve filtreleme sistemi sayesinde dışarıdan gelen parazit dalgaları engellenmiş olur.

Şifre Koruma: Sadece doğru şifre girildiğinde hassasiyet ve diğer parametreler değiştirilebilir. Dört haneli şifre kullanıcı tarafından ayarlanır.

Geçiş İstatistikleri: Geçiş sayısı ve alarm sayısını gösterir.

Zararsız Tasarım: Herhangi bir biçimde insan vücuduna hasar vermez. Kalp pili, hamilelik durumları, manyetik disk, kayıt bantları gibi örnekler verilebilir.

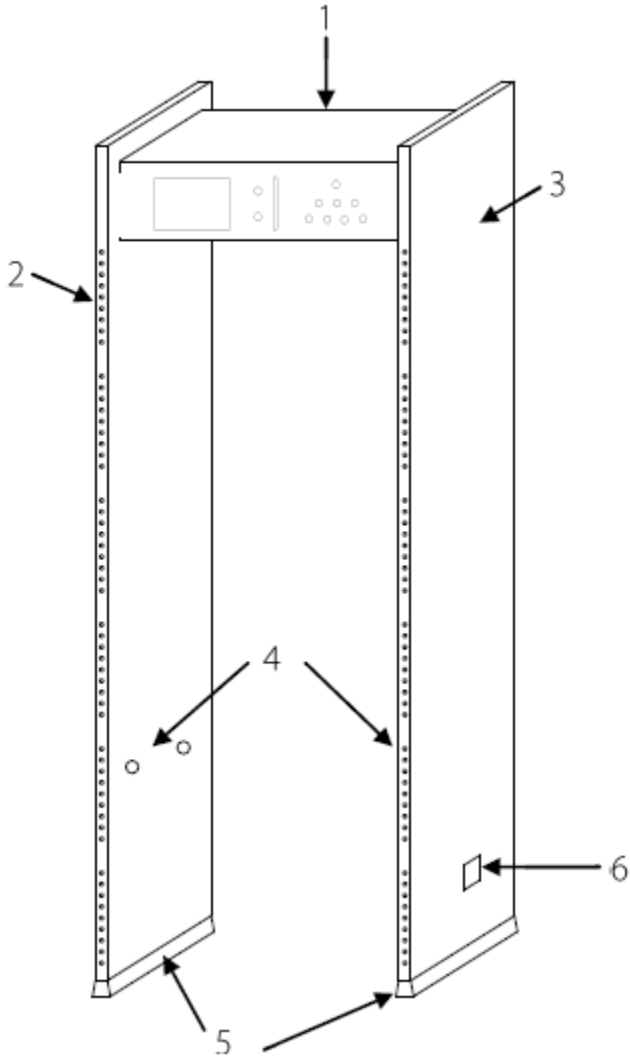
Güç Kaynağı Güvenliđi: Güç kaynağı kontrol kutusunun üstünde bulunur. Suyu dayanıklı yapısı sayesinde dışardan gelen yağmur damllarına direnç göstermektedir.

Suyu Dayanıklı Ayaklar: Cihazın ayak kısımları su birikintileri ve damllarına direnç gösterir.

Su Geçirmez Yapı: PVC sentetik materyal yapısı itibariyle, özel teknoloji tasarım suya, yangına ve elektriđe karşı dayanıklıdır.

Kolay Kurulum: Sistem entegre dizaynı ile 5 dakika içinde kurulum kolaylığı sağlar.

Cihaz Parçaları:

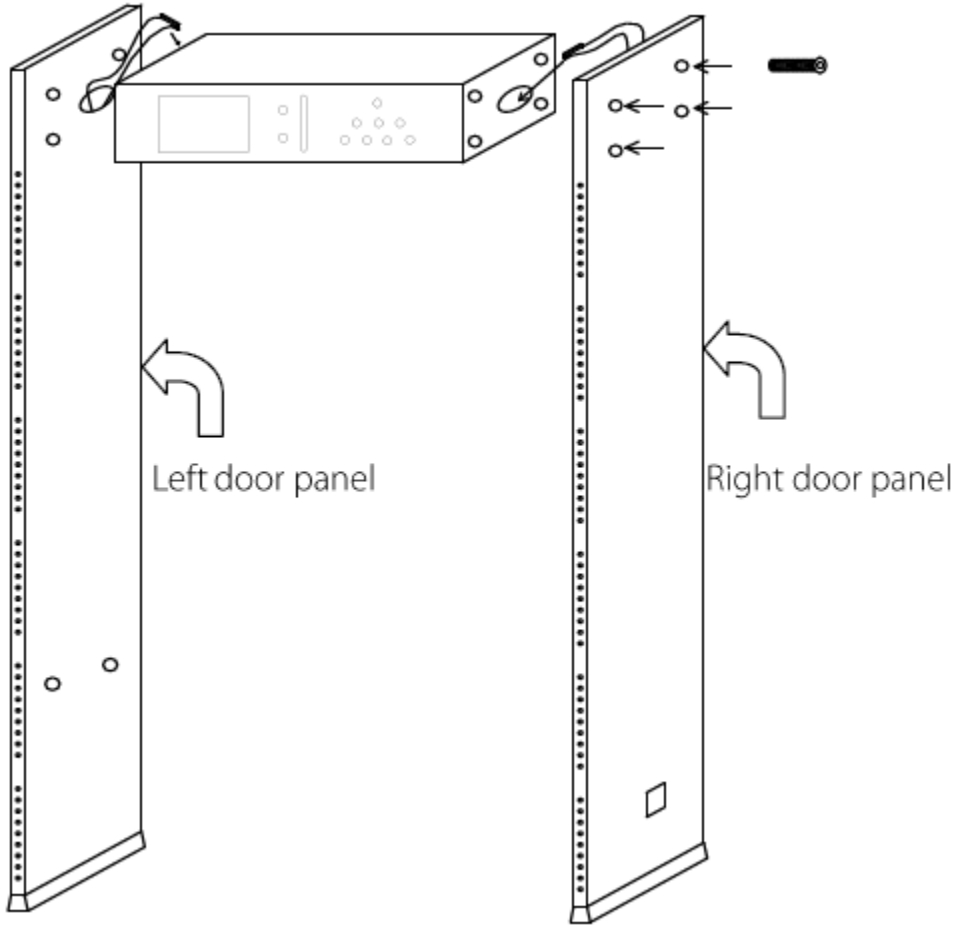


1. Kontrol Ünitesi

2. Alarm Bölgesi Led göstergesi

3. Entegre Sonda
4. Kızılötesi sensörler
5. Su geçirmez ayaklar
6. Güç hattı arayüzü

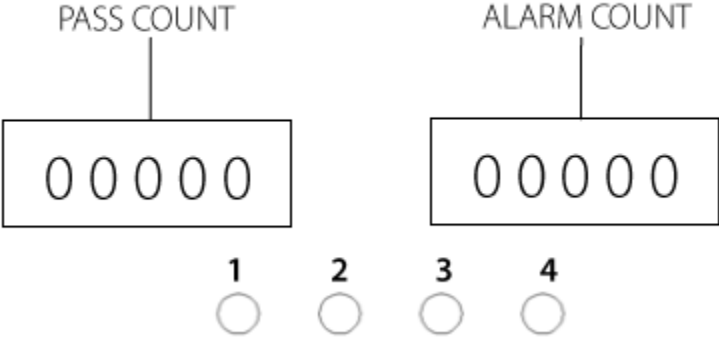
Kurulum



1. Kontrol ünitesinin ve kapı panelini paketinden çıkarın.

2. Kontrol ünitesi kasasını ve kapı panellerini resimdeki gibi yerleştirin. Ardından sol ve sağ kapı panellerini kontrol ünitesi ortaya gelecek şekilde vidalayınız.
3. Sonda hattı sol ve sağ kapı panelleriyle birlikte sıkı biçimde anakarta rahatlıkla takılacak şekilde hizalanmalıdır.
4. Kontrol ünitesi kapağına ait vidaları sıkıca yerleştirin.
5. Kapı metal dedektörünü dikey pozisyonda kaldırdıktan sonra belirlenmiş noktaya taşıyın.
6. Güç kablosunu takın.

Kontrol Paneli



1. **ENTER:** Veri giriři yapıldıktan sonra girilen deęeri onaylamak için kullanılır. Bölge hassasiyet seviyesi seçilirken tek haneyi deęiřtirme iřlemi yapılır.
2. **SETUP:** İlgili data/veri geçiřini yapar, bölge hassasiyet seviyesi ayarlanırken on haneli sayaçı deęiřtirir. "SETUP" tuřuna 5 saniye boyunca basılırsa, frekansı ayarlayabilirsiniz. Frekans deęeri 1-12 olarak opsiyonel biçimde deęiřtirilir.
3. **SELECT:** Herhangi bir programı seçmenizi saęlar ayrıca řifre girilirken sayısal deęeri yükseltebilirsiniz.
4. **RESET:** PASS CNT ve ALARM CNT deęerlerini sıfırlar. Bölge hassasiyet ayarı yapıldıktan sonra RESET tuřuyla doęrulama yapılır.

Tarama Bölgeleri

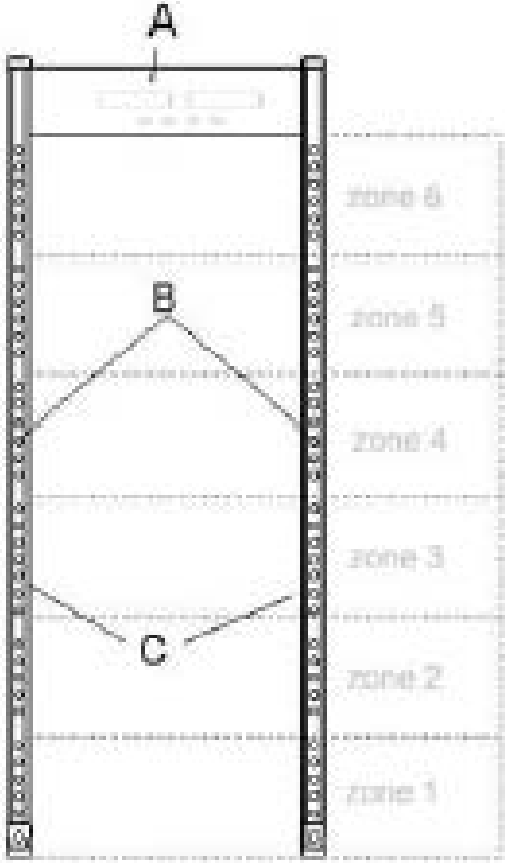
A. Led Sayacı: Geçiş sayısını ve alarm sayısını belirler.

B. Alarm bölgesi görüntüleme

Kapı Panelleri üzerindeki altı farklı LED dağılımı sayesinde (yerden yükseğe kadar bölge 1, bölge 2, bölge 3, bölge 4, bölge 5, bölge 6). Metal belirtilen hassasiyet seviyesini aşarsa kırmızı alarm devreye girer. Birden fazla alarmı tetikleyen obje varsa, o bölgelere ait LED ışık devreye girer. Ayrıca sesli alarm aktif olur.

C. Kızılötesi Sensör

Güç kaynağı bağlantısı yapıldıktan sonra, metal dedektör devreye girer. Kişi veya obje geçmediği takdirde kızılötesi sensör alarm vermeyi bırakır. Böylelikle yanlış alarm hatası oluşmaz. Sürekli keskin kişi sayısı ve alarm süreleri olur.



İşlem

1. "SELECT" tuşu seçildikten sonra, panelde "12345" gözle görülür. Bu ilk şifre olarak belirlenmiştir. Şifreyi değişikliği yapıldıysa lütfen güncel şifreyi girin.
2. Ardından "ENTER" tuşuna basın eğer "00000" sayaçta gözüküyorsa ("00000" anlamı doğru şifre girilmiştir. Eğer "E0000" yanlış şifre girildiğinde gözükür, tekrar doğru şifre girilmelidir).
3. Tekrar "ENTER" tuşuna basıldığında "d-01" karşınıza çıkar (anlamı: alarm süresi 1 saniye, 1-3 saniye olarak opsiyonel değiştirilir).

4. "SELECT" tuşuna basıldıktan sonra karşınızda "1-XX" gözükür. ("1) anlamı 1. Bölge anlamına gelir, "XX" ise hassasiyet seviyesini belirtir). "SETUP" tuşuna tıklayıp On haneyi değiştirebilir ve "ENTER" tuşuna bastıktan sonra tek haneyi değiştirebilirsiniz. XX sayısal değeri ne kadar büyükse hassasiyet de o kadar fazladır.

5. Sırasıyla "SELECT" tuşuna basın, bir sonraki debug programlama fazına geçilir. Bu fazlar bölge 2'den – bölge 7 kadardır. Bölge 7 genel duyarlılık seviyesidir.

6. Hassasiyet ayarlandıktan sonra, "SELECT" tuşuna basın. Karşınıza "d-01" çıkar. "SETUP" tuşuna bastıktan sonra alarm süresini değiştirebilirsiniz. Varsayılan alarm süresi 1 saniye olarak yazılmıştır.

7. Alarm süresi ayarlandıktan sonra, "ENTER" tuşuna basın. Ardından bütün debug programlama fazları tamamlanır. Cihaz normal olarak çalışır.

8. Cihaz otomatik olarak geçiş sayısı ve alarm sayısını sayabilir. Eğer bellek 09999 ulaşırsa "RESET" tuşuna basıp sıfırdan başlatabilirsiniz.

Şifre Girişi:

1. "SELECT" tıklandıktan sonra, panel "12345" sayaçta gösterir.

2. "SETUP" tuşuna basıldıktan sonra, panel "1-345" karşınıza çıkarır. "-" ayarlanabilir sayısal değer için bırakılmıştır. Ardından "SETUP" tuşuna basıp "-" değeri değiştirebilirsiniz.
3. "SELECT" tuşu "-" sayısını yükseltmenize olanak sağlar.
4. Geçerli şifre girildikten sonra, "ENTER" tuşuna basın. Ardından "00000" karşınıza çıkar. Eğer "E00000" çıkarsa yanlış şifre girilmiştir. Tekrar geçerli şifre girilmesi gerekir.
5. "ENTER" tuşuna tekrar basıldıktan sonra, "d-01" karşınıza çıkar. Ardından "SELECT" tuşu seçildikten sonra bir sonraki adıma geçilebilir.

Şifre Değişikliği:

1. "SELECT" tuşuna basıldıktan sonra, panel karşınıza "12345" hanelerini getirir. Şifre değişikliği yapıldıysa lütfen şifreyi girin.
2. Şifrenizi unutursanız, "SETUP" tuşuna basıp ve "SELECT" tuşlarıyla "E00000" numaralarını "88888" yaptıktan sonra "ENTER" tuşuyla sıfırlama fazına geçebilirsiniz. Panel karşınıza "00000" sayılarını çıkarır, "SELECT" tuşuyla numara girebilir, "SETUP" tuşuyla sayıları değiştirebilirsiniz.
3. Şifre girme işleminin ardından "ENTER" tuşuna basın. Karşınıza "d-01" çıkar. Tekrar "ENTER" tuşuna basılınca, şifre değişikliği başarıyla sonuçlanır.

Dedektör Düzeltme / Detection Adjustment

1. Cihazın sorunsuz çalışması için, düz bir zeminde montajının gerçekleştirilmesi gerekir. "Bkz: Kurulum Alanı" Cihazın sabit bir zeminde ve stabil durumda olduğunun kontrolü için aşağıdaki adımları izleyin:

- a) Cihaza güç verildikten sonra bir dakika boyunca titreşim oluşmamasına dikkat edilmeli.
- b) Test eden kişi üzerinde metal eşya bulundurmadığı takdirde cihazda alarm aktif olmaz.

2. Küçük eşyaları hariç tutma işlemi ; yüzük, anahtar, kemer, ayakkabı vb eşyaların alarmı aktive etmesini engellemek için aşağıdaki adımları izleyin:

- a) Örneğin ufak bir eşya seçin anahtar gibi.
- b) Hassasiyet seviyesini yükselttiğiniz zaman test eden kişi anahtarla giriş yaptığı anda dedektör alarm verir.
- c) Hassasiyet seviyesi belli bir miktarda azaltıldığında tekrar alarm devreye giriyorsa, tekrar seviye düşürülmelidir. Cihazda alarm verme işlemi kesilene kadar bu adımlar tekrar edilir.

Not: Belli bir bölgeye ait hassasiyet seviyesini düşürmek istiyorsanız, sadece ilgili bölgeye ait hassasiyet ayarları ile düzenleme yapılmalıdır. Yukarıdaki düzenleme işlemi tamamlandıktan sonra, örnek olarak test edilen eşya ve ondan küçük olan eşyalar alarm sistemine

takılmayacaktır. Fakat örnekteki eşyadan büyük olan objeler alarmı aktive edecektir.

3. Dedektör Geçiş Kuralları

a) Cihazdan 50 cm uzaklıkta bekleme çizgisi belirlenmelidir. Böylelikle geçiş yapacak kişiler tek sıra halinde geçebilir.

b) Dedektör içerisinden geçişi sağlayacak kişiler üzerindeki metal eşyaları (anahtar, cep telefonu, saat, bozuk para, vb.) yan tarafta bulunan kutuya veya masaya bırakmalıdır. Geçiş tamamlandıktan sonra bu eşyaları alabilirler.

c) Geçiş yapan kişiler tek sıra olarak cihazdan geçişi gerçekleştirmelidir. Bu formatla geçiş sağlandığında kişinin üzerinde gizli objeler bulunuyorsa güvenlik görevlisi bu objeleri el dedektörü ile tespit edebilir.

Kısa Bakım

1. Kızılötesi sensor sayım yapamıyor hatası :

a) Sonda kabloları kapı panellerine doğru biçimde bağlı olduğunu kontrol ediniz.

b) Cihaz haricinde farklı bir kızılötesi sinyalin geldiğini eğer farklı sinyal mevcutsa örneğin: kızıl ötesi denetleme

ve kamera sistemleri, kızılötesi uzaktan kontrol(tuşa basıldığında), dışardan gelen güneş ışığı, vb.

c) A ve B şıklarındaki seçeneklerin hiçbiri değilse lütfen kızılötesi sensörü değiştirin.

2. Yanlış Alarm

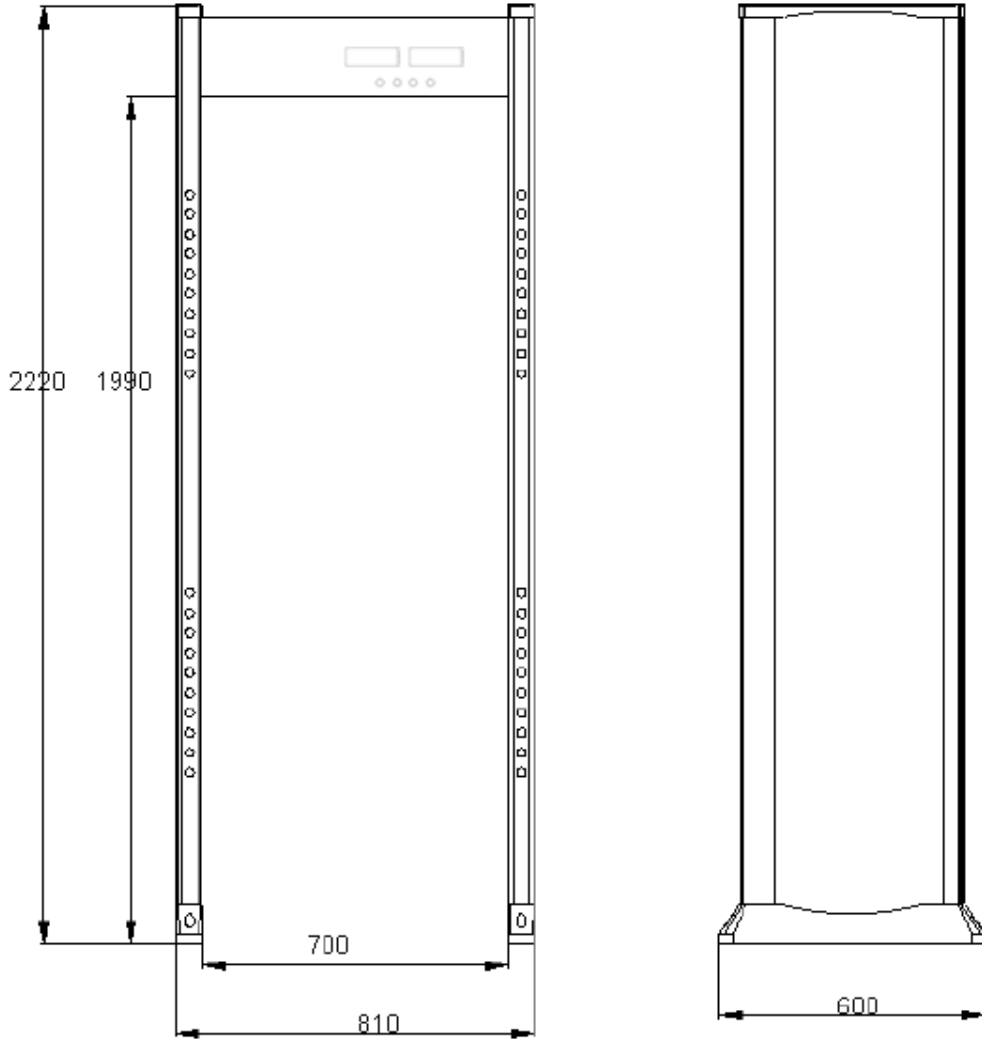
a) Kurulumun ardından, cihaz sürekli olarak yanlış alarm vermeye devam ediyorsa, ilk olarak kurulum ortamını kontrol edin. Cihazın 1.5 metre yakınlarında hareket eden ve sabit büyük metal obje olmamasına dikkat edin. Ek olarak titreşim ve sallantıya sebep olacak rüzgarlı bir ortamda bulunmamasına özen gösterin.

b) Cihazın yanlış alarm vermesi ortamdaki etkenlerden kaynaklanmıyorsa lütfen bütün bölgelerdeki hassasiyet ayarlarını azaltın.

c) Frekansı değiştirin.

d) Kurulumun yapıldığı lokasyonu değiştirin.

Teknik Parametreler



Giriş voltajı : 100-240v, 50/60Hz

Brüt Ağırlık : 70KG

Çalışma Sıcaklığı: -25 °C ~ 55 °C

Hassasiyet: 100 farklı ayarlanabilir seviye

Alarm: Görsel ve sesli alarm

İç ebatlar: 1990mm(Yükseklik) x 700mm (Genişlik) x 500mm (Derinlik)

Dış ebatlar: 2220mm (Yükseklik) x 810mm (Genişlik) x600m(derinlik)

Paket İçeriği

Paket içeriğinde bulunması gereken eşyalar:

- (1) Sol panel 1 set
- (2) Sağ panel 1 set
- (3) Kontrol ünitesi 1 adet
- (4) Kullanım kılavuzu 1 adet
- (5) Güç kablosu 1 adet
- (6) Vida 8 adet

