

TPC-PT8620C-A30150ZC710BL-4

Termal Network Tribrid PTZ



Genel Özellikler

- 640 * 512 VOx soğutmasız termal sensör teknolojisi
- Athermalized Lens(termal),Focus-free
- 1/1.9" 2Megapiksel progresif tarama Sony CMOS
- Güçlü optik zoom lens (Termal ve Görünür)
- Lazer mesafe bulucu veya opsiyonel lazer aydınlatıcısı
- Yangın algılama ve alarm mevcut
- Maks. 12 ° / s pan hızı, 360 ° endless pan döndürme
- 300 ön ayara kadar, 5 otomatik tarama, 8 tur, 5 pattern
- 2/2 alarm girişi / çıkışı
- Micro SD bellek, IP66



Teknik Özellikler

| Dahua TPC-PT8620C-A30150ZC710BL-4 Teknik Özellikleri | |
|--|---|
| Termal Kamera | |
| Görüntü Sensörü | Aşırı soğutmalı VOx Mikrobolometre |
| Etkin Piksel Sayısı | 640 (H) X512 (V) |
| Piksel Boyutu | 17um |
| Termal Duyarlılık (NETD) | <40mK@f1.0 |
| Spektral Aralığı | 7a- 14um |
| Resim Ayarı | Parlaklık / Netlik / ROI / AGC / FFC / 3D DNR |
| Renk Paletleri | 14 (Whitehot / Blackhot / Ironrow / Icefire / Füzyon / Gökkuşuğu / Globow / Iconbow1 / Iconbow2 .etc) |
| Termal Lens | |
| Lens Tipi | Motorize |
| Odak Kontrolü | Otomatik / Manuel |
| Odak Uzaklığı | 30 ~ 150 mm |
| Görüş Açısı | H: 20.6 ° ~ 4.2 °, V: 15.5 ° ~ 3.1 ° |
| Etkili Mesafe ① İnsan (1,8m * 0.5m) | D:4500m R:1150m I :570m |
| Etkili Mesafe Araç (2.3M * 2.3m) | D:13200m R:3500m I :1800m |
| Görünür Kamera | |
| Görüntü Sensörü | 1 / 1.9 "Sony CMOS |
| Etkin Piksel Sayısı | 1944 (H) x1092 (V) |
| Elektronik Shutter Hızı | 1/1 ~ 1 / 30.000s |
| Min. Aydınlatma | 0.001Lux@F1.5 (Renk), 0.0001Lux@F1.5 (B / W) |
| S / N Oranı | 55 dB'den fazla |
| IR Mesafesi | - |
| IR Açma / Kapama Kontrolü | - |
| IR LED | - |
| Görünür Lens | |
| Odak Uzaklığı | 12.5 ~ 775mm |
| Maks. Diyafram | F3.8 |
| Görüş Açısı | H: 28.8 ° ~ 0.5 ° |

TPC-PT8620C-A30150ZC710BL-4

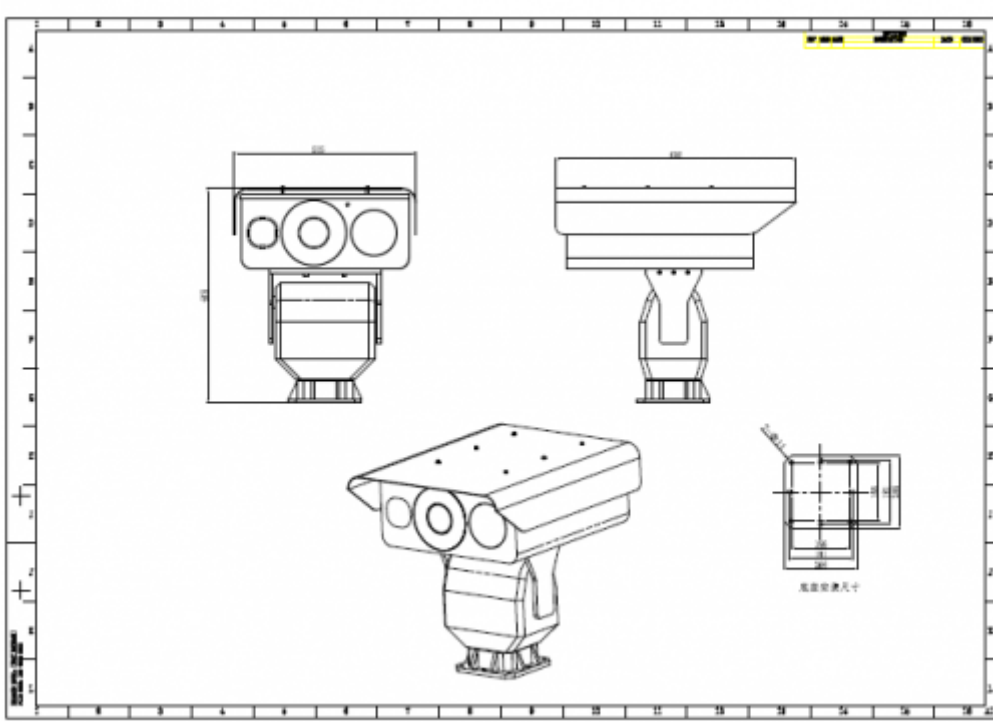
Termal Network Tribrid PTZ

| | |
|--|---|
| Optik Zoom | 62X |
| Odak Kontrolü | Otomatik / Manuel |
| Yakın Odak Mesafesi | 100mm ~ 1000mm (0.33ft ~ 3.28ft) |
| Lazer Mesafe Bulucu (Opsiyonel) | |
| Dalga Boyu | 1.57um(Eye safe) |
| Etkili Mesafe | 50 ~ 5000 m (164 ft - 16404 ft) |
| Netlik | ± 2m (± 6.56ft) |
| Lazer Aydınlatıcı (Opsiyonel) | |
| Dalga Boyu | 808 ± 5 nm |
| Etkili Mesafe | 1000 m (3281 ft) |
| Lazer Işın Açısı | 1 ° ~ 30 ° |
| Zoom Hızı | <4 sn (Geniş Tele) |
| PTZ | |
| Pan / Tilt Aralığı | Pan: 0° ~ 360° endless;Tilt: -45° ~ 60°(-60° ~ 60° opsiyonel) |
| Manuel Kontrol Hızı | Pan: 0.01° ~ 12° /s; Tilt: 0.01° ~ 8° /s |
| Ayarlanabilir Hız | Pan: 0.01° ~ 12° /s ;Tilt: 0.01° ~ 8° /s |
| Preset | 300 |
| PTZ Modu | 5 Pattern, 8 Tur, Otomatik Pan, 5 Otomatik Tarama |
| Hız Ayarı | İnsan odaklı odak uzaklığı / hız adaptasyonu |
| Eylem Durumu | Önceki PTZ'ye ve objektif durumuna otomatik geri yükleme (Elektrik kesildikten sonra) |
| PTZ Boşta İken | Belirtilen periyotta komut yoksa Preset / Tarama / Tur / Pattern'i etkinleştirme |
| Protokol | DH-SD, Pelco-P / D (Otomatik tanıma) |
| Video | |
| Sıkıştırma | H.264 / MJPEG |
| Frame Oranı | Ana Akış: Termal: 1280x1024 (varsayılan) / 720P @ 1 ~ 25 / 30fps Görünür: 1080P (varsayılan) / 720P @ 1 ~ 25 / 30fps Alt Akış: Termal: 640x512 (varsayılan) / 320x256 @ 1 ~ 25 / 30fps Görünür: CIF (varsayılan) / D1 @ 1 ~ 25 / 30fps |
| Bit Hızı Kontrolü | CBR / VBR |
| Bit Oranı | H.264: 640 ~ 8192Kbps |
| Gündüz Gece | Otomatik (ICR) / Renkli / S / B |
| BLC Modu | BLC / HLC / WDR |
| Beyaz Dengesi | Otomatik, ATW, Kapalı, Açık, Manuel |
| Parazit Azaltma | 3D DNR |
| Hareket Algılama | Kapalı / Açık (4 bölge, Dikdörtgen) |
| ROE | Kapalı / Açık (4 bölge) |
| Elektronik Görüntü Sabitleme (EIS) | - |
| Ultra Defog (Anti Sis) | Kapalı / Açık |
| Dijital Zoom | 24x |
| Filip | 180° |
| Mirror | Kapalı / Açık |
| Özel Alan Maskeleyesi | Kapalı / Açık (4 alan, Dikdörtgen) |
| Ses | |
| Sıkıştırma | G.711A / G.711Mu / AAC |
| Akıllı Fonksiyonlar | |
| IVS | Tripwire, Saldırı, Nesne Terk / Kayıp |
| Akıllı Fonksiyonlar | Yangın algılama ve alarm |
| Tarama Tetik Modu | - |
| Tarama Tetik Olayları | - |
| Network | |
| Ethernet | RJ-45 (10 / 100Base-T) |
| Protokol | IPv4 / IPv6, HTTP, HTTPS, SSL, TCP / IP, UDP, UPnP, ICMP, IGMP, SNMP, RTSP, RTP, SMTP, NTP, DHCP, DNS, PPPOE, DDNS, FTP, IP Filtresi, QoS, Bonjour, 802.1 x |
| ONVIF | ONVIF Profili S & G, PSIA, CGI |
| Akış Yöntemi | Tek Noktaya Yayın / Çok Noktaya Yayın |
| Maks. Kullanıcı Erişimi | 10 Kullanıcılar / 20 Kullanıcı |
| Direkt Depolama | Micro SD (128GB) Bellek durumu göstergesi (Normal / Hata / Etkin / Biçimlendirme / Kilitleme), NAS (Network Attached Storage), anlık kayıt için yerel PC |

TPC-PT8620C-A30150ZC710BL-4

Termal Network Tribrid PTZ

| | |
|------------------------|---|
| Yazılım Yönetimi | Akıllı PSS, DSS |
| Akıllı Telefon | Android, ios |
| Sertifikalar | |
| Sertifikalar | CE (EN 60950: 2000) FCC (FCC Bölüm 15 Subpart B) |
| Arayüz | |
| Video Arayüzü | 1.0Vp-p / 75Ω, PAL / NTSC (HDCVI Opsiyonel) |
| Ses Arayüzü | Giriş / Çıkış 1 Giriş / 1 Çıkış |
| RS485 | Mevcut |
| Alarm | 2/2 Giriş / Çıkış |
| Güç | |
| Güç Kaynağı | 100 ~ 300V AC |
| Güç Tüketimi | Maks. 100W (Lazer mesafe bulucu) Maks. 150W (Lazer Aydınlatıcı) |
| Çevre Koşulları | |
| Çalışma Koşulları | -35 ° C ~ + 65 ° C (-31 ° F ~ + 149 ° F) / (-40 ° C ~ + 70 ° C opsiyonel) /% 95'den daha düşük RH |
| Dayanıklılık Koşulları | -40 ° C ~ + 70 ° C (-40 ° F ~ + 158 ° F) /% 95 RH'den düşük |
| Koruma Sertifikası | IP66 |
| Kasa | |
| Kasa | Metal |
| Boyutlar | 655mm x 515mm x 617mm |
| Net Ağırlık | 75Kg |



TPC-PT8620C-A30150ZC710BL-4

Termal Network Tribrid PTZ

