

SD10A248V-HNI

2MP 48x Starlight IR PTZ Network Kamera



Genel Özellikler

- 1/1.9" 2Megapiksel CMOS
- Güçlü 48x optik zoom
- Starlight teknolojisi
- Maks. 50/60fps@1080P
- Hi-PoE mevcut
- IR 450m'ye kadar mesafe
- IP67



Proje Ürünü

Teknik Özellikler

Dahua SD10A248V-HNI Teknik Özellikleri	
Kamera	
Görüntü Sensörü	1/1.9" CMOS
Etkin Piksel	1920 (H) x 1080 (V), 2 megapiksel
RAM/ROM	1024M/128M
Tarama Sistemi	Progresif
Elektronik Shutter Hızı	1/1 s ~ 1 / 30,000s
Minimum Aydınlatma	Renk: 0.001 Lux@F1.4; 0Lux@F1.4 (IR)
S / N Oranı	55 dB'den fazla
IR Mesafesi	450m'ye kadar mesafe (1476ft)
IR Açma / Kapama Kontrolü	Otomatik / Manuel
IR LED	10
Lens	
Odak Uzaklığı	5.7mm~275mm
Maks. Açıklık	F1.4~ F4.5
Görüş Açısı	H: 64.55° ~ 1.5°

SD10A248V-HNI

2MP 48x Starlight IR PTZ Network Kamera

Optik Zoom	48x	
Odak Kontrolü	Otomatik / Manuel	
Yakın Odak Mesafesi	10mm~ 1500mm	
Pan / Tilt / Flip		
Pan / Tilt / Flip	Pan: 0° ~ 360° endless; Tilt: -30° ~ 90°, otomatik flip 180°	
Manuel Kontrol Hızı	Pan: 0.1° ~200° /s; Tilt: 0.1° ~120° /s	
Ayarlanabilir Hız	Pan: 240 ° / s; Tilt: 200 ° / s	
Presets	300	
PTZ Modu	5 Pattern, 8 Tur, Otomatik Pan, Otomatik Tarama	
Hız Ayarı	İnsan odaklı odak uzaklığı / hız adaptasyonu	
PTZ Boşta İken	Belirtilen periyotta komut yoksa Preset / Tarama / Tur / Pattern'i etkinleştirme	
Eylem Durumu	Güç kesildiğinde önceki PTZ ve lens durumuna otomatik geri yükleme	
Protokol	DH-SD, Pelco-P / D (Otomatik tanıma)	
Akıllı Fonksiyonlar		
Otomatik İzleme	Mevcut	
IVS	Tripwire, Saldırı, Terk / Kayıp, Yüz Tespiti	
Video		
Sıkıştırma	H.265 + / H.265 / H.264 + / H.264 / MJPEG	
Görüntü Akış Kapasitesi	3'lü akış	
Çözünürlük	1080P (1920 × 1080) / 1.3M (1280×960) / 720P (1280 × 720) / D1 (704 × 576/704 × 480) / CIF (352 × 288/352 × 240)	
Frame Oranı	Ana Akış	1080P/1.3M/720P(1~50/60fps)
	Alt Akış 1	D1/CIF(1 ~ 25/30fps)
	Alt Akış 2	1080P/1.3M/720P (1 ~ 25/30fps)
Bit Hızı Kontrolü	CBR / VBR	
Bit Oranı	H.265/H.264: 448K ~ 8192Kbps	
Gündüz / Gece	Otomatik (ICR) / Renkli / S / B	

SD10A248V-HNI

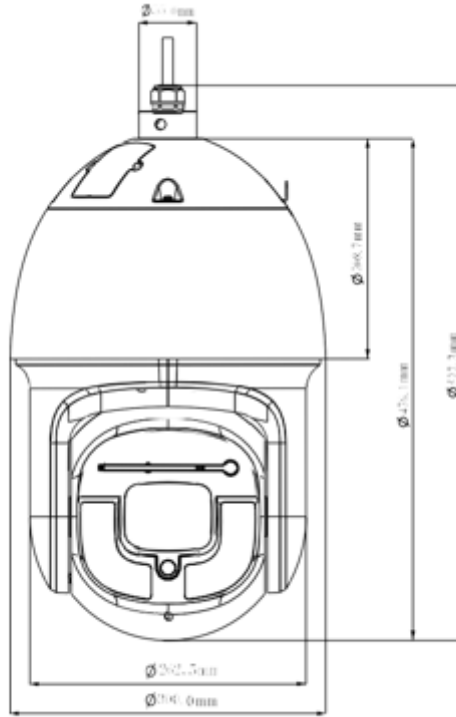
2MP 48x Starlight IR PTZ Network Kamera

Arka Işık Telafisi	BLC / HLC / WDR (120dB)
Beyaz Dengesi	Otomatik, ATW, Kapalı, Açık, Manuel
Kazanç Kontrolü	Otomatik / Manuel
Parazit Azaltma	Ultra DNR (2D / 3D)
Hareket Algılama	Mevcut
ROI	Mevcut
Elektronik Görüntü İstikrar (EIS)	Mevcut
Ultra Defog (Anti Sis)	Mevcut
Dijital Zoom	16x
Flip	180°
Özel Alan Maskeleymesi	24 Alana Kadar
Ses	
Sıkıştırma	G.711a/G.711Mu/AAC/G.722 / G.726/MPEG2-L2
Network	
Ethernet	RJ-45 (10Base-T/100Base-TX)
Protokol	IPv4/IPv6,HTTP,HTTPS,SSL,TCP/IP, UDP,UPnP, ICMP,IGMP,SNMP,RTSP,RTP, SMTP, NTP,DHCP, DNS,PPPOE,DDNS,FTP, IP Filter,QoS,Bonjour,802.1x
ONVIF	ONVIF, PSIA, CGI
Akış Metodu	Tek Noktaya Yayın / Çok Noktaya Yayın
Maks. Kullanıcı Erişimi	20 kullanıcı
Kenar Depolama Alanı	NAS (Network Attached Storage), anında kayıt için Yerel PC, 128GB Micro SD kartı
Web Görüntüleyici	IE, Chrome, Firefox, Safari
Yazılım Yönetimi	Akıllı PSS, DSS
Akıllı Telefon	IOS, Android
Sertifikalar	
Sertifikalar	CE: EN55032/EN55024/EN50130-4 FCC: Part15 subpartB,ANSI C63.4- 2014 UL: UL60950-1+CAN/CSA C22.2,No.60950-1

SD10A248V-HNI

2MP 48x Starlight IR PTZ Network Kamera

Arayüz	
Video Arayüzü	1
Ses Arayüzü	1/1
RS485	1
Alarm	7/2
Genel	
Güç Kaynağı	AC 24V / 5A ($\pm 25\%$), Hi-PoE
Güç Tüketimi	24W, 38W (IR, Isıtıcı)
Çalışma Koşulları	-40 ° C ~ 70 ° C (-40 ° F ~ + 158 ° F) /% 95'dan düşük RH
Koruma Sertifikası	IP67
Dayanıklılık Sertifikası	-
Kasa	Metal
Boyutlar	$\Phi 300$ (mm) x 527.3 (mm)
Net Ağırlık	13kg



SD10A248V-HNI

2MP 48x Starlight IR PTZ Network Kamera

