

IPC-HUM8231-L4

2MP Covert Pinhole Network Kamera-Lens Ünitesi

Genel Özellikler



- 1/2.8" 2Megapiksel progresif tarama STARVIS™ CMOS
- Gündüz / Gece (Elektronik), WDR
- 2.8mm Sabit Pinhole Lens
- 8 metrelik kablo
- Birlikte çalışmak için bir Ana Kutuyu gerektirir.



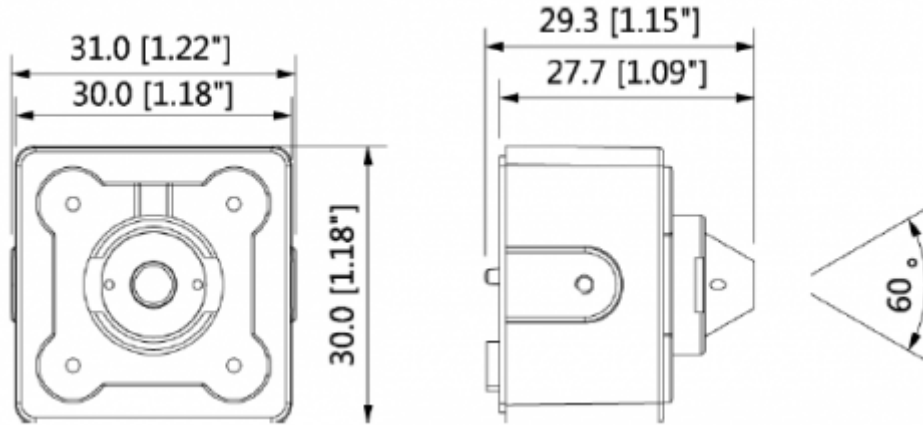
Teknik Özellikler

Model	Dahua IPC-HUM8231-L4 Teknik Özellikleri
Kamera	
Görüntü Sensörü	1 / 2.8 "2Megapiksel progresif tarama CMOS
Tarama Sistemi	Progresif
Efektif Piksel	1920(H)x1080(V)
Minimum Aydınlatma	0.02Lux / F2.4 (Renkli, 1 / 3s, 30IRE) 0.08Lux / F2.4 (Renkli, 1 / 30s, 30IRE) 0.01Lux / F2.4 (B / W, 1 / 3s, 30IRE) 0.04Lux / F2.4 (B / W, 1 / 30s, 30IRE)
IR Mesafesi	-
IR Açık / Kapalı Kontrol	-
IR LED	-
Lens	
Lens Tipi	Sabit
Montaj Tipi	Board-in
Odak Uzaklığı	2.8mm
Maks. Açıklık	F2.4
Görüş Açısı	H: 103 °, V: 59 °

IPC-HUM8231-L4

2MP Covert Pinhole Network Kamera-Lens Ünitesi

Optik Zoom	-
Odak Kontrolü	Sabit
Yakın Odak Mesafesi	0.5m
Pan / Tilt / Döndürme	
Pan / Tilt / Döndürme Aralığı	-
Sertifikalar	
Sertifikalar	CE (EN 60950: 2000) UL: UL60950-1 FCC: FCC Bölüm 15 Alt Kısım B
Çevre Koşulları	
Çalışma Koşulları	-30 ° C ~ + 60 ° C (-22 ° F ~ + 140 ° F) /% 95'den daha düşük RH
Dayanıklılık Koşulları	-30 ° C ~ + 60 ° C (-22 ° F ~ + 140 ° F) /% 95'den daha düşük RH
Koruma Sertifikası	-
Dayanıklılık Sertifikası	-
Kasa	Metal
Boyutlar	30mm x 31mm x 29,3mm
Net Ağırlık	0.40Kg



IPC-HUM8231-L4

2MP Covert Pinhole Network Kamera-Lens Ünitesi

