

IPC-HUM8230-L1

2MP Covert Pinhole Network Kamera

Genel Özellikler



- 1/2.8" 2Megapiksel progresif tarama STARVIS™ CMOS
- H.265&H.264 üçlü akış kodlama
- 25/30fps@1080P(1920×1080)
- Gündüz/Gece(Elektronik), 3DNR,AWB,AGC,BLC
- Akıllı algılama
- 2.8mm Sabit Lens
- Mikro SD bellek, PoE



Teknik Özellikler

Model	Dahua IPC-HUM8230-L1 Teknik Özellikleri
Kamera	
Görüntü Sensörü	1/2.8" 2Megapiksel progresif tarama CMOS
Efektif Piksel	1920 (H) x1080 (V)
RAM / ROM	256MB / 32MB
Tarama Sistemi	Progresif
Min. Aydınlatma	L1: 0.07Lux / F2.4 (Renkli), 0.007Lux / F2.4 (B / W) L3: 0.009Lux / F1.8 (Renkli), 0.001Lux / F1.8 (B / W)
S/N Oranı	50dB'dan fazla
IR Mesafesi	-
IR Açma / Kapama Kontrolü	-
IR LED	-
Lens	
Lens Tipi	Sabit
Montaj Tipi	Board-in
Odak Uzaklığı	2.8mm
Maks. Diyafram	Sensör Ünitesi L1: F2.4 Sensör Ünitesi L3: F1.8

IPC-HUM8230-L1

2MP Covert Pinhole Network Kamera

Görüş Açısı	Sensör Ünitesi L1 H: 104 °, V: 57 ° Sensör Ünitesi L3 H: 118 °, V: 60 °
Optik Zoom	-
Odak Kontrolü	Sabit
Yakın Odak Mesafesi	-
Pan / Tilt / Döndürme	
Pan / Tilt / Döndürme	-
Akıllı Fonksiyonlar	
IVS (Opsiyonel)	Tripwire, Saldırı, Nesne Terk / Kayıp
Gelişmiş Akıllı Fonksiyonlar	Yüz tanıma
Video	
Sıkıştırma	H.265 + / H.265 / H.264 + / H.264
Görüntü Akış Kapasitesi	3'lü Akış
Çözünürlük	1080P (1920 × 1080) / 1.3M (1280×960) / 720P (1280×720) / D1 (704 × 576 / 704×480) / VGA (640 × 480) / CIF (352 × 288 / 342×240)
Frame Oranı	Ana Akış: 1080P (1 ~ 25 / 30fps) Alt Akış: D1 (1 ~ 25 / 30fps) Üçüncü Akış: 1080P (1 ~ 25 / 30fps)
Bit Hızı Kontrolü	CBR / VBR
Bit Oranı	H.264: 24Kbps ~ 9472Kbps H.265: 14Kbps ~ 5632Kbps
Gündüz / Gece	Elektronik
BLC Modu	BLC / HLC / DWDR
Beyaz Dengesi	Otomatik / Doğal / Sokak Lambası / Dış Mekan / Manuel
Kazanç Kontrolü	Otomatik / Manuel
Parazit Azaltma	3D DNR
Hareket Algılama	Kapalı / Açık (4 Bölge, Dikdörtgen)
İlgili Alan	Kapalı / Açık (4 Bölge)
Elektronik Görüntü Sabitleme (EIS)	-

IPC-HUM8230-L1

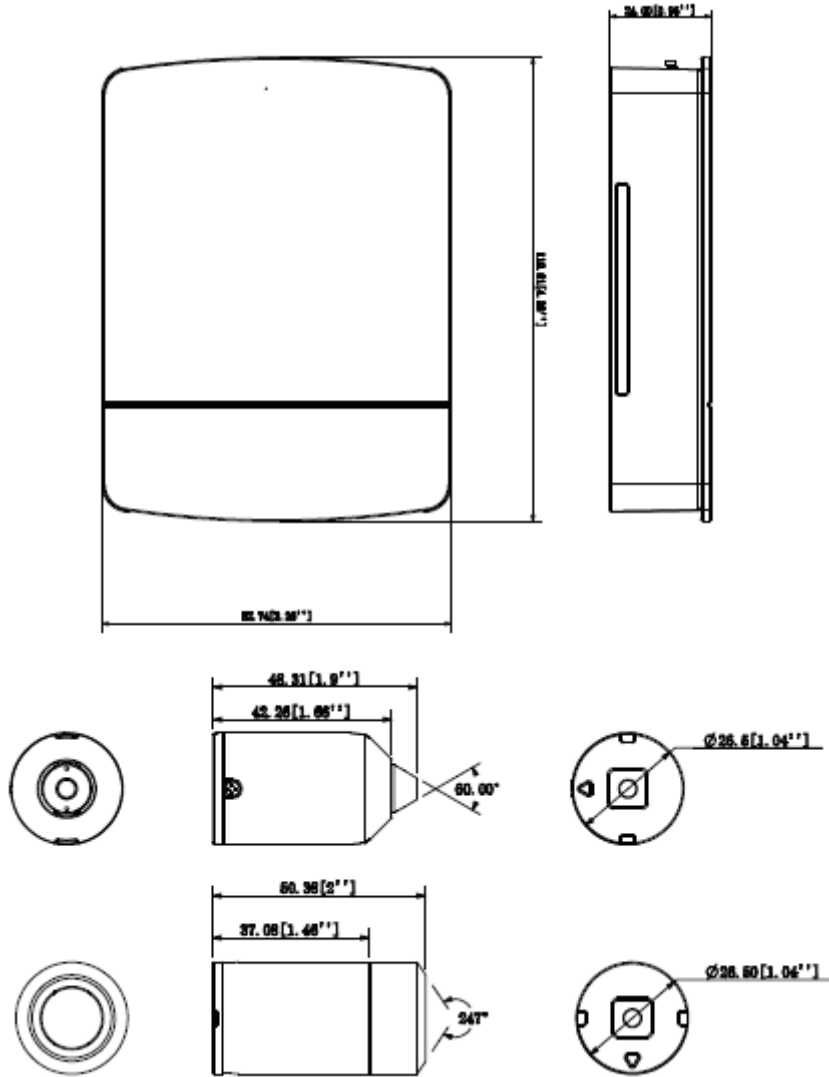
2MP Covert Pinhole Network Kamera

Akıllı IR	-
Defog	-
Dijital Zoom	16x
Flip	0°/90°/180°/270°
Mirror	Kapalı / Açık
Özel Alan Maskeleymesi	Kapalı / Açık (4 Alan, Dikdörtgen)
Ses	
Sıkıştırma	G.711a / G.711Mu / AAC / G.726
Network	
Ethernet	RJ-45 (10 / 100Base-T)
Protokoller	HTTP; HTTPS; TCP; ARP; RTSP; RTP; UDP, SMTP, FTP; DHCP; DNS; DDNS; PPPOE; IPv4 / v6; QoS; UPnP; NTP; Bonjour, 802.1 x, çok noktaya yayın, ICMP, IGMP, SNMP
ONVIF	ONVIF,PSIA,CGI
Akış Metodu	Tek Noktaya Yayın / Çok Noktaya Yayın
Maks. Kullanıcı Girişi	10 Kullanıcılar / 20 Kullanıcı
Kenar Depolama Alanı	NAS Anlık kayıt için yerel PC Mirco SD kart 128GB
Web Görüntüleyici	IE, Chrome, Firefox, Safari
Yazılım Yönetimi	Akıllı PSS, DSS, Easy4ip
Akıllı Telefon Desteği	IOS, Android
Sertifikalar	
Sertifikalar	CE (EN 60950: 2000) UL: UL60950-1 FCC: FCC Bölüm 15 Alt Kısım B
Arayüz	
Video Arayüzü	-
Ses Arayüzü	1/1 kanal Giriş / Çıkış
RS232	1 Port
Alarm	2/2 kanal Giriş / Çıkış
Genel	
Güç Kaynağı	DC12V, PoE (802.3af)

IPC-HUM8230-L1

2MP Covert Pinhole Network Kamera

Güç Tüketimi	<6W
Çalışma Koşulları	-30 ° C ~ + 60 ° C (-22 ° F ~ + 140 ° F) /% 95'den daha düşük RH
Dayanıklılık Koşulları	-30 ° C ~ + 60 ° C (-22 ° F ~ + 140 ° F) /% 95'den daha düşük RH
Koruma Sertifikası	-
Dayanıklılık Sertifikası	-
Kasa	Metal
Boyutlar	Ana Ünite: 110.0mm x 82.7mm x 24.0mm (4.33 " x 3.26 " x 0.95 ") Sensör Ünitesi L1: Φ 26.5mm x 48.31mm (Φ 1.04 " x 1.9 ")
Net Ağırlık	Ana Ünite: 0.2Kg (lb) Sensör Ünitesi L1: 0.22Kg (lb)



IPC-HUM8230-L1

2MP Covert Pinhole Network Kamera

