

## IPC-HFW5231EP-ZE-27135

### 2MP WDR IR Bullet Network Kamera

#### Genel Özellikler



- 1/2.8" 2Megapiksel progresif tarama STARVIS™ CMOS
- H.265 ve H.264 üçlü akış kodlama
- 50/60fps@1080(1920×1080)
- Akıllı Fonksiyonlar mevcut
- WDR (120dB), Gündüz / Gece (ICR), 3DNR, AWB AGC, BLC
- Çoklu network izleme: Web görüntüleyici, CMS (DSS / PSS) ve DMSS
- 2.7mm ~13.5mm motorize lens
- 2/1 Alarm girişi / çıkışı, 1/1 ses girişi / çıkışı
- Maks. IR LED'leri Uzunluk 50m
- Mikro SD bellek, IP67, IK10, PoE



#### Teknik Özellikler

Dahua IPC-HFW5231EP-ZE-27135 Teknik Özellikleri	
<b>Kamera</b>	
Görüntü Sensörü	1 / 2.8 "2Megapiksel Progresif tarama CMOS
Efektif Piksel	1920 (H) x 1080 (V)
RAM / ROM	256MB / 32MB
Tarama Sistemi	Progresif
Elektronik Shutter Hızı	Otomatik / Manuel, 1/3 (4) ~ 1 / 100000s
Minimum Aydınlatma	0.006Lux / F1.4 (Renkli, 1 / 3s, 30IRE) 0.05Lux / F1.4 (Renkli, 1 / 30s, 30IRE) 0Lux / F1.4 (IR)
S / N Oranı	50dB'dan fazla
IR Mesafesi	50m'ye (164ft) kadar mesafe
IR Açık / Kapalı Kontrol	Otomatik / Manuel
IR LED	4
<b>Lens</b>	
Lens Tipi	Motorize / Otomatik İris (DC)
Montaj Tipi	Board-in
Odak Uzaklığı	2,7 ~ 13.5 mm

## IPC-HFW5231EP-ZE-27135

### 2MP WDR IR Bullet Network Kamera

Maks. Açıklık	F1.4
Görüş Açısı	H: 101 ° ~ 31 °, V: 54 ° ~ 17 °
Optik Zoom	5x
Netlik Ayarı	Motorize
Yakın Odak Mesafesi	0,3 m
<b>Akıllı Fonksiyonlar</b>	
IVS	Tripwire, Saldırı, Nesne Terk / Kayıp
Gelişmiş Akıllı Fonksiyonlar	Yüz tanıma
<b>Video</b>	
Sıkıştırma	H.265 + / H.265 / H.264 + / H.264
Görüntü Akış Kapasitesi	3'lü Akış Kapasitesi
Çözünürlük	1080P (1920×1080) / 1.3M (1280×960) / 720P (1280 x 720) / D1 (704 x 576/704 x 480) / VGA (640 x 480) / CIF (352 x 288/352 x 240),
Frame Oranı	Ana Akış: 1080P (1 ~ 50 / 60fps)
	Alt Akış 1: D1 (1 ~ 50 / 60fps)
	Üçüncü Akış: 1080P (1 ~ 25 / 30fps)
Bit Hızı Kontrolü	CBR / VBR
Bit Hızı	H.264: 24 ~ 9472Kbps H.265: 14 ~ 5632Kbps
Gündüz / Gece	Otomatik (ICR) / Renkli / S / B
BLC Modu	BLC / HLC / WDR (120dB)
Beyaz Dengesi	Otomatik / Doğal / Sokak Aydınlatması/ Açık / Manuel
Kazanç Kontrolü	Otomatik / Manuel
Parazit Azaltma	3D DNR
Hareket Algılama	Kapalı / Açık (4 Bölge, Dikdörtgen)
ROI	Kapalı / Açık (4 Bölge)
Elektronik Görüntü Sabitleme (EIS)	-
Akıllı IR	Mevcut

## IPC-HFW5231EP-ZE-27135

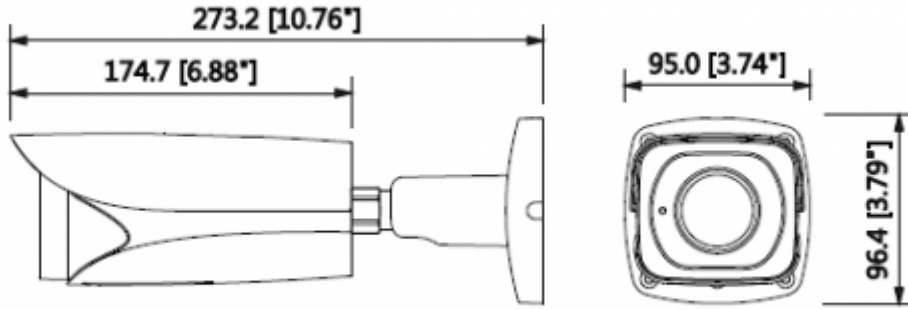
### 2MP WDR IR Bullet Network Kamera

Ultra Defog (Anti Sis)	-
Dijital Zoom	16x
Flip	0 ° / 90 ° / 180 ° / 270 °
Mirror	Kapalı / Açık
Özel Alan Maskeleymesi	Kapalı / Açık (4 Alan, Dikdörtgen)
<b>Ses</b>	
Sıkıştırma	G.711a / G.711Mu / AAC / G.726
<b>Network</b>	
Ethernet	RJ-45 (10 / 100Base-T)
Protokol	HTTP; HTTPS; TCP; ARP; RTSP; RTP; UDP; SMTP; FTP; DHCP; DNS; DDNS; PPPOE; IPv4 / v6; QoS; UPnP; NTP; Bonjour; 802.1 x; Çoklu Yayın; ICMP; IGMP; SNMP
ONVIF	ONVIF, psiA, CGI
Akış Yöntemi	Tekli / Çoklu
Maks. Kullanıcı Erişimi	10 Kullanıcı / 20 Kullanıcı
Direkt Depolama	NAS Anında kayıt için Yerel PC Mirco SD kart 128GB
Web Görüntüleyici	IE, Chrome, Firefox, Safari
Yazılım Yönetimi	Akıllı PSS, DSS, Easy4ip
Akıllı Telefon	IOS, Android
<b>Sertifikalar</b>	
Sertifikalar	CE (EN 60950:2000) UL:UL60950-1 FCC: FCC Part 15 Subpart B
<b>Arayüz</b>	
Video Arayüzü	1 Port (Yalnızca ayarlama için)
Ses Arayüzü	1/1 kanal Giriş / Çıkış
RS485	-
Alarm	2 kanal Giriş: 5mA 5VDC 1 kanal Çıkış: 300mA 12VDC
<b>Güç</b>	
Güç Kaynağı	DC12V, PoE (802.3af)

## IPC-HFW5231EP-ZE-27135

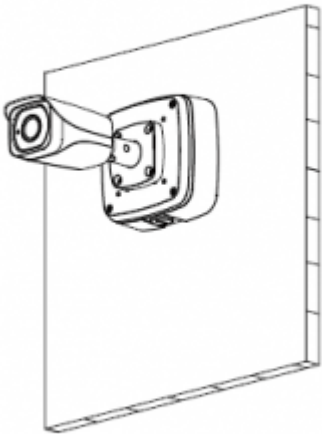
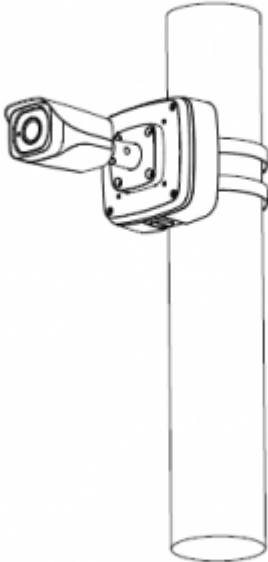
### 2MP WDR IR Bullet Network Kamera

Güç Tüketimi	<12.95W
<b>Çalışma Koşulları</b>	
Çalışma Koşulları	-30 ° C ~ + 60 ° C (-22 ° F ~ + 140 ° F) / az% 95 RH
Dayanıklılık Koşulları	-30 ° C ~ + 60 ° C (-22 ° F ~ + 140 ° F) / az% 95 RH
Koruma Sertifikası	IP67
Dayanıklılık Sertifikası	IK10
<b>Kasa</b>	
Kasa	Metal
Boyutlar	273.2mm x 95.0mm x 95.0mm
Net Ağırlık	1,11 Kg



# IPC-HFW5231EP-ZE-27135

2MP WDR IR Bullet Network Kamera

Junction Mount	Pole Mount
PFA121	PFB121 + PFA152
 A technical line drawing showing a bullet camera mounted on a square junction box. The camera is positioned on the left side of the box, pointing outwards. The junction box has a grid-like pattern on its front face.	 A technical line drawing showing a bullet camera mounted on a vertical cylindrical pole. The camera is attached to a bracket that is secured to the pole with a band. The camera is angled downwards and to the left.