

IPC-HFW5231EP-Z12

2MP WDR IR Bullet Network Kamera

Genel Özellikler



- 1/2.8" 2Megapiksel progresif tarama STARVIS™ CMOS
- H.265 ve H.264 üçlü akış kodlama
- 50/60fps@1080(1920×1080)
- Akıllı Algılama desteklenir.
- WDR (120dB), Gündüz / Gece (ICR), 3DNR, AWB AGC, BLC
- Çoklu network izleme: Web görüntüleyici, CMS (DSS / PSS) ve DMSS
- 5.3mm ~ 64mm 12x zoom lens
- 2/1 Alarm girişi / çıkışı, 1/1 ses girişi / çıkışı
- Maks. IR LED'leri Uzunluk 200m
- Mikro SD bellek, IP67, PoE



Proje Ürünü

Teknik Özellikler

Dahua IPC-HFW5231EP-Z12 Teknik Özellikleri	
Kamera	
Görüntü Sensörü	1 / 2.8 "2Megapiksel Progresif tarama CMOS
Efektif Piksel	1920 (H) x 1080 (V)
RAM / ROM	256MB / 32MB
Tarama Sistemi	Progresif
Elektronik Shutter Hızı	Otomatik / Manuel, 1/3 (4) ~ 1 / 10000s
Minimum Aydınlatma	0.006Lux / F1.4 (Renkli, 1 / 3s, 30IRE) 0.05Lux / F1.4 (Renkli, 1 / 30s, 30IRE) 0Lux / F1.4 (IR)
S / N Oranı	50dB'dan fazla
IR Mesafesi	200m'ye (656ft) kadar mesafe
IR Açık / Kapalı Kontrol	Otomatik / Manuel
IR LED	4
Lens	
Lens Tipi	Motorize / Otomatik İris (HALL)
Montaj Tipi	Board-in

IPC-HFW5231EP-Z12

2MP WDR IR Bullet Network Kamera

Odak Uzaklığı	5.3mm~64mm
Maks. Açıklık	F1.4
Görüş Açısı	H: 59°~5°, V:34°~3°
Optik Zoom	12x
Netlik Ayarı	Motorize
Yakın Odak Mesafesi	1,5 (4.9ft)
Akıllı Fonksiyonlar	
IVS	Tripwire, Saldırı, Nesne Terk / Kayıp
Gelişmiş Akıllı Fonksiyonlar	Yüz tanıma
Video	
Sıkıştırma	H.265 + / H.265 / H.264 + / H.264
Görüntü Akış Kapasitesi	3'lü Akış Kapasitesi
Çözünürlük	1080P (1920×1080) / 1.3M (1280×960) / 720P (1280 x 720) / D1 (704 x 576/704 x 480) / VGA (640 x 480) / CIF (352 x 288/352 x 240),
Frame Oranı	Ana Akış: 1080P (1 ~ 50 / 60fps)
	Alt Akış 1: D1 (1 ~ 50 / 60fps)
	Alt Akış 2: 1080P (1 ~ 25 / 30fps)
Bit Hızı Kontrolü	CBR / VBR
Bit Hızı	H.264: 24 ~ 9472Kbps H.265: 14 ~ 5632Kbps
Gündüz / Gece	Otomatik (ICR) / Renkli / S / B
BLC Modu	BLC / HLC / WDR (120dB)
Beyaz Dengesi	Otomatik / Doğal / Sokak Aydınlatması/ Açık / Manuel
Kazanç Kontrolü	Otomatik / Manuel
Parazit Azaltma	3D DNR
Hareket Algılama	Kapalı / Açık (4 Bölge, Dikdörtgen)
İlgili Alan	Kapalı / Açık (4 Bölge)
Elektronik Görüntü Sabitleme (EIS)	-

IPC-HFW5231EP-Z12

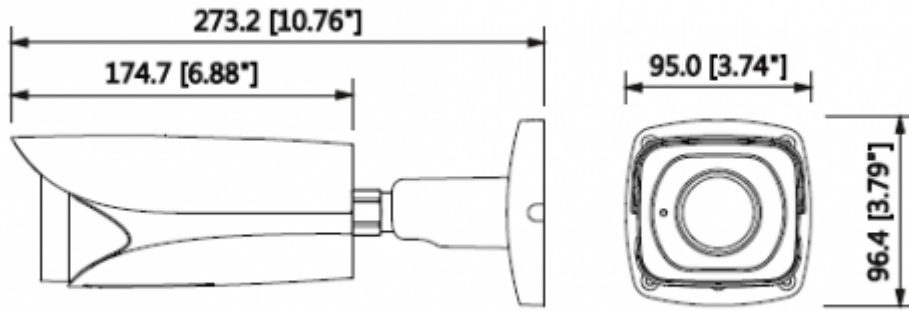
2MP WDR IR Bullet Network Kamera

Akıllı IR	Mevcut
Ultra Defog (Anti Sis)	-
Dijital Zoom	16x
Flip	0 ° / 90 ° / 180 ° / 270 °
Mirror	Kapalı / Açık
Özel Alan Maskeleymesi	Kapalı / Açık (4 Alan, Dikdörtgen)
Ses	
Sıkıştırma	G.711a / G.711Mu / AAC / G.726
Network	
Ethernet	RJ-45 (10 / 100Base-T)
Protokol	HTTP; HTTPS; TCP; ARP; RTSP; RTP; UDP; SMTP; FTP; DHCP; DNS; DDNS; PPPOE; IPv4 / v6; QoS; UPnP; NTP; Bonjour; 802.1 x; Çoklu Yayın; ICMP; IGMP; SNMP
ONVIF	ONVIF, psiA, CGI
Akış Yöntemi	Tekli / Çoklu
Maks. Kullanıcı Erişim	10 Kullanıcı / 20 Kullanıcı
Direkt Depolama	NAS Anında kayıt için Yerel PC Mirco SD kart 128GB
Web Görüntüleyici	IE, Chrome, Firefox, Safari
Yazılım Yönetimi	Akıllı PSS, DSS, Easy4ip
Akıllı Telefon	IOS, Android
Sertifikalar	
Sertifikalar	CE (EN 60950:2000) UL:UL60950-1 FCC: FCC Part 15 Subpart B
Arayüz	
Video Arayüzü	1 Port (Yalnızca ayarlama için)
Ses Arabirimi	1/1 kanal Giriş / Çıkış
RS485	-
Alarm	2 kanal Giriş: 5mA 5VDC 1 kanal Çıkış: 300mA 12VDC
Güç	

IPC-HFW5231EP-Z12

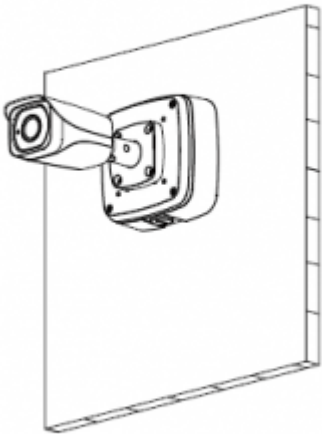
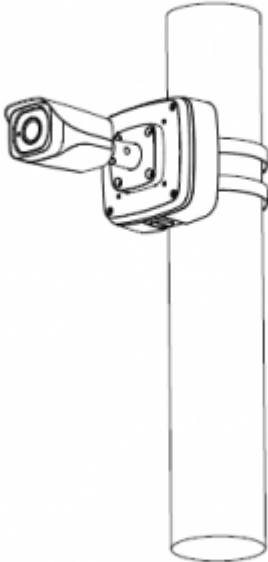
2MP WDR IR Bullet Network Kamera

Güç Kaynağı	DC12V, PoE (802.3af)
Güç Tüketimi	<11.5W
Çalışma Koşulları	
Çalışma Koşulları	-30 ° C ~ + 60 ° C (-22 ° F ~ + 140 ° F) / az% 95 RH
Dayanıklılık Koşulları	-30 ° C ~ + 60 ° C (-22 ° F ~ + 140 ° F) / az% 95 RH
Koruma Sertifikası	IP67
Dayanıklılık Sertifikası	-
Kasa	
Kasa	Metal
Boyutlar	273.2mm x 95.0mm x 96.4mm
Net Ağırlık	1.07Kg



IPC-HFW5231EP-Z12

2MP WDR IR Bullet Network Kamera

Junction Mount	Pole Mount
PFA121	PFB121 + PFA152
 A technical line drawing showing a bullet camera mounted on a rectangular wall plate. The camera is angled downwards and to the left. The wall plate has a grid-like pattern on its surface.	 A technical line drawing showing a bullet camera mounted on a vertical cylindrical pole. The camera is angled downwards and to the left. The mounting bracket is secured to the pole with a band.