

## IPC-HFW4431DP-BAS

### 4MP WDR LXIR Bullet Network Kamera

#### Genel Özellikler



- 1/3" 4Megapiksel progresif tarama CMOS
- H. 265&H.264 üçlü akış kodlama
- 25/30fps@4M(2688x1520)
- Akıllı Fonksiyonlar mevcut
- WDR (120dB), Gündüz / Gece (ICR), 3DNR , AWB, AGC, BLC
- Çoklu network izleme: Web görüntüleyici, CMS (DSS / PSS) ve DMSS
- 3.6mm sabit lens (6mm opsiyonel)
- Maks. IR LED Uzunluk 80m
- Mikro SD Bellek, IP67, PoE



#### Teknik Özellikler

Dahua IPC-HFW4431DP-BAS Teknik Özellikleri	
<b>Kamera</b>	
Görüntü Sensörü	1/3" 4Megapiksel progresif tarama CMOS
Efektif Piksel	2688(H)x1520(V)
RAM / ROM	512MB/32MB
Tarama Sistemi	Progresif
Elektronik Shutter Hızı	Otomatik / Manuel, 1/3 (4) ~ 1 / 100000s
Minimum Aydınlatma	0.08Lux / F2.0 (Renkli, 1 / 3s, 30IRE) 0.3Lux / 2.0 (Renkli, 1 / 30s, 30IRE) 0Lux / F2.0 (IR)
S / N Oranı	50dB'dan fazla
IR Mesafesi	Uzaklık tp 80m (262ft)
IR Açık / Kapalı Kontrol	Otomatik / Manuel
IR LED	2
<b>Lens</b>	
Lens Tipi	Sabit
Montaj Tipi	Board-in
Odak Uzaklığı	3.6 mm (6 mm opsiyonel)

## IPC-HFW4431DP-BAS

### 4MP WDR LXIR Bullet Network Kamera

Maks. Açıklık	F2.0 (F2.0)
Görüş Açısı	H: 87 ° (55 °), V: 48 ° (31 °)
Optik Zoom	-
Netlik Ayarı	Sabit
Yakın Odak Mesafesi	-
<b>Akıllı Fonksiyonlar</b>	
IVS	Tripwire, Saldırı, Vazgeçilen Nesne / Kayıp
Gelişmiş Akıllı Fonksiyonlar	Yüz algılama
<b>Video</b>	
Sıkıştırma	H.265 + / H.265 / H.264 + / H.264
Görüntü Akış Kapasitesi	3'lü Akış
Çözünürlük	4M (2688 x 1520), / 3M üzere (2304 x 1296) / 1080P (1920 x 1080) / 1.3M (1280x960) / 720P (1280 x 720) / D1 (704 x 576/704 x 480) / VGA (640 x 480) / CIF (352 x 288/352 x 240),
Frame Oranı	Ana Akış: 4M (1 ~ 25 / 30fps)
	Alt Akış: D1 (1 ~ 25 / 30fps)
	Üçüncü Akış: 720P (1 ~ 25 / 30fps)
Bit Hızı Kontrolü	CBR / VBR
Bit Hızı	H.264: 24 ~ 10240Kbps H.265: 14 ~ 6144Kbps
Gündüz/Gece	Otomatik (ICR) / Renkli / S / B
BLC Modu	BLC / HLC / WDR (120dB)
Beyaz Dengesi	Otomatik / Doğal / Sokak Aydınlatma / Açık / Manuel
Kazanç Kontrolü	Otomatik / Manuel
Parazit Azaltma	3D DNR
Hareket Algılama	Kapalı / Açık (4 Bölge, Dikdörtgen)
ROI	(4 Bölge) Açık / Kapalı
Elektronik Görüntü Sabitleme (EIS)	-

## IPC-HFW4431DP-BAS

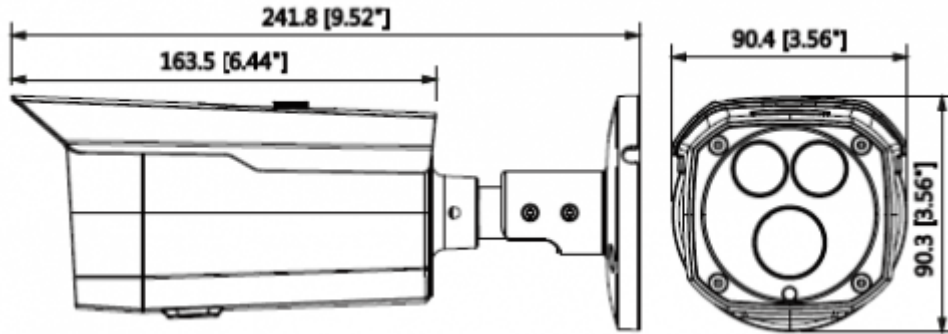
### 4MP WDR LXIR Bullet Network Kamera

Akıllı IR	Mevcut
Ultra Defog (Anti Sis)	-
Dijital Zoom	16x
Flip	0 ° / 90 ° / 180 ° / 270 °
Mirror	Kapalı / Açık
Özel Alan Maskeleymesi	Kapalı / Açık (4 Alan, Dikdörtgen)
<b>Ses</b>	
Sıkıştırma	G.711a / G.711Mu / AAC / G.726
<b>Network</b>	
Ethernet	RJ-45 (10 / 100Base-T)
Protokol	HTTP; HTTPS; TCP; ARP; RTSP; RTP; UDP; SMTP; FTP; DHCP; DNS; DDNS; PPPOE; IPv4 / v6; QoS; UPnP; NTP; Bonjour; 802.1 x; Çoklu Yayın; ICMP; IGMP; SNMP
ONVIF	ONVIF, psiA, CGI
Akış Yöntemi	Tekli / Çoklu
Maks. Kullanıcı Erişimi	10 Kullanıcı/ 20 Kullanıcı
Direkt Depolama	NAS Anında kayıt için Yerel PC Mirco SD kart 128GB
Web Görüntüleyici	IE, Chrome, Firefox, Safari
Yazılım Yönetimi	Akıllı PSS, DSS, Easy4ip
Akıllı Telefon	IOS, Android
<b>Sertifikalar</b>	
Sertifikalar	CE (EN 60950: 2000) UL: UL60950-1 FCC: FCC Bölüm 15 Alt Kısım B

## IPC-HFW4431DP-BAS

### 4MP WDR LXIR Bullet Network Kamera

Arayüz	
Video Arayüzü	-
Ses Arayüzü	1/1 kanal Giriş / Çıkış
RS485	-
Alarm	1 kanal Giriş: 5mA 5VDC 1 kanal Çıkış: 300mA 12VDC
Güç	
Güç Kaynağı	DC12V, PoE (802.3af)
Güç Tüketimi	<7.5W
Çevre Koşulları	
Çalışma Koşulları	-30 ° C ~ + 60 ° C (-22 ° F ~ + 140 ° F) / az% 95 RH
Dayanıklılık Koşulları	-30 ° C ~ + 60 ° C (-22 ° F ~ + 140 ° F) / az% 95 RH
Koruma Sertifikası	IP67
Dayanıklılık Sertifikası	-
Fiziksel Özellikleri	
Kasa	Metal
Boyutlar	241.8mm x 90.4mm x 90.3mm
Net Ağırlık	0.61Kg



# IPC-HFW4431DP-BAS

4MP WDR LXIR Bullet Network Kamera

Junction Mount	Pole Mount
PFA135	PFB135 + PFA150
