

IPC-HF81230EP

12MP Box Network Kamera

Genel Özellikler



- 1/1.7" 12Megapiksel progresif tarama STARVIS™ CMOS
- H.265 ve H.264 üçlü akış kodlama
- 20fps @ 12M (4000 × 3000), 25 / 30fps 4K @ (3840 × 2160)
- DWDR, Gündüz / Gece (ICR), 3DNR , AWB, AGC, BLC
- Birden çok network izleme: Web görüntüleyici, CMS (DSS / PSS) & DMSS
- (ABF)
- Mikro SD bellek, PoE



Proje Ürünü

Teknik Özellikler

Dahua IPC-HF81230EP Teknik Özellikleri	
Kamera	
Görüntü Sensörü	1 / 1.7 "12Megapiksel Progresif tarama CMOS
Efektif Piksel	4000 (H), X3000 (V)
RAM / ROM	1024MB / 128MB
Tarama Sistemi	Progresif
Elektronik Shutter Hızı	Otomatik / Manuel, 1/3 ~ 1 / 100000s
Minimum Aydınlatma	0.005Lux / F1.2 (Renkli, 1 / 3s, 30IRE) 0.05Lux / F1.2 (Renk, 1 / 30s, 30IRE) 0.003Lux / F1.2 (S / B, 1 / 3'ü, 30IRE) 0.03LUX / F1.2 (S / B, 1 / 30s, 30IRE)
S / N Oranı	50dB'dan fazla
IR Mesafesi	-
IR Açma / Kapama Kontrolü	-
IR LED	-
Lens	
Lens Tipi	-
Montaj Tipi	C / CS

IPC-HF81230EP

12MP Box Network Kamera

Odak Uzaklığı	-
Maks. Açıklık	-
Görüş Açısı	-
Optik Zoom	-
Odak Kontrolü	-
Yakın Odak Mesafesi	-
Pan / Tilt / Flip	
Pan / Tilt / Flip Aralığı	-
Zeka	
IVS (Opsiyonel)	Tripwire, Saldırı, Nesne Terk / Eksik
Gelişmiş Akıllı Fonksiyonlar	Yüz Algılama, İnsan Sayma, Isı Haritası
Video	
Sıkıştırma	H.265 + / H.265 / H.264 + / H.264
Görüntü Akış Kapasitesi	3lü Akış kapasitesi
Çözünürlük	12M (4000×3000) / 4K (3840×2160) / 6M (3072×2048) / 5M (2560×1920) / 3M (2048×1536) / 3M (2304×1296) / 1080P (1920×1080) / 1.3M (1280×960) / 720P (1280×720) / D1 (704 × 576 / 704×480) / VGA (640×480) / CIF (352 × 288 / 342×240)
Frame Oranı	Ana Akış: 12M (1 ~ 20fps) / 4K (1 ~ 25 / 30fps)
	Alt Akış 1: D1 (1 ~ 25 / 30fps)
	Alt Akış 2: 1080P (1 ~ 25 / 30fps)
Bit Hızı Kontrolü	CBR / VBR
Bit Hızı	H.264: 24 ~ 16384Kbps H.265: 14 ~ 9984Kbps
Gündüz Gece	Otomatik (ICR) / Renkli / S / B
BLC Modu	BLC / HLC / DWDR / SSA
Beyaz Dengesi	Otomatik / Doğal / Sokak Aydınlatması/ Dış mekan / Manuel

IPC-HF81230EP

12MP Box Network Kamera

Kazanç Kontrolü	Otomatik / Manuel
Parazit Azaltma	3D DNR
Hareket Algılama	Kapalı / Açık (4 Bölge, Dikdörtgen)
İlgili Alan	(4 Bölge) Açık / Kapalı
Elektronik Görüntü Sabitleme (EIS)	Mevcut
Akıllı IR	-
Ultra Defog(AntiSis)	Mevcut
Dijital Zoom	16x
Flip	0 ° / 90 ° / 180 ° / 270 °
Mirror	Kapalı / Açık
Özel Alan Maskeleymesi	Kapalı / Açık (4 Alan, Dikdörtgen)
Ses	
Sıkıştırma	G.711a / G.711Mu / AAC / G.726
Network	
Ethernet	RJ-45 (100 / 1000Base-T)
Protokol	HTTP; HTTPS; TCP; ARP; RTSP; RTP; UDP, SMTP, FTP; DHCP; DNS; DDNS; PPPOE; IPv4 / v6; QoS; UPnP; NTP; Bonjour, 802.1 x, çok noktaya yayın, ICMP, IGMP, SNMP
ONVIF	ONVIF, psiA, CGI
Akış Yöntemi	Tekli / Çoklu
Maks. Kullanıcı Erişimi	10 Kullanıcı/ 20 Kullanıcı
Direkt Depolama	NAS Anında kayıt için Yerel PC Mirco SD kart 128GB
Web Görüntüleyici	IE, Chrome, Firefox, Safari
Yazılım Yönetimi	Akıllı PSS, DSS, Easy4ip
Akıllı Telefon	IOS, Android
Sertifikalar	

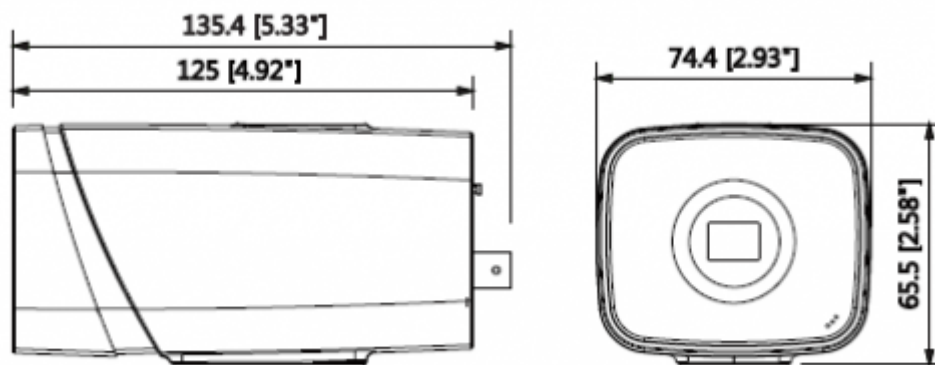
IPC-HF81230EP

12MP Box Network Kamera

Sertifikalar	CE (EN 60950:2000) UL:UL60950-1 FCC: FCC Part 15 Subpart B
Arayüz	
Video Arayüzü	1 port (BNC, 1Vp-p, 75Ω)
Ses Arayüzü	1/1 kanal Giriş / Çıkış, 1 Dahili Mikrofon
RS485	1 port
Alarm	2 kanal Giriş: 5mA 5VDC 1 kanal Çıkış: 1A 30VDC / 0.5A 50VAC
Güç	
Güç Kaynağı	DC12V, AC24V, PoE (802.3af)
Güç Tüketimi	<8W
Çevre Koşulları	
Çalışma Koşulları	-30 ° C ~ + 60 ° C (-22 ° F ~ + 140 ° F) / az% 95 RH
Dayanıklılık Koşulları	-30 ° C ~ + 60 ° C (-22 ° F ~ + 140 ° F) / az% 95 RH
Koruma Sertifikası	-
Dayanıklılık Sertifikası	-
Kasa	
Kasa	Metal
Boyutlar	135.4mm x 74.4mm x 65.5mm
Net Ağırlık	0.66Kg

IPC-HF81230EP

12MP Box Network Kamera



Wall Mount	Wall/Ceiling/Plane Mount
PFB121W	PFB203W + PFA152
