

IPC-HDW1230SP-0280B

2MP IR Eyeball Network Kamera

Genel Özellikler



- 1/3" 2Megapiksel progresif CMOS
- H.265& H.264 dual-stream kodlama
- 25/30fps@1080P(1920x1080)
- DWDR, Gündüz/Gece(ICR), 3DNR, HLC, AGC, BLC
- Çoklu network izleme: Web görüntüleyici, CMS (DSS / PSS) ve DMSS
- 2.8mm sabit lens (3.6mm opsiyonel)
- Maksimum IR LED'leri Uzunluğu 30m
- IP67, PoE



Teknik Özellikler

Dahua IPC-HDW1230SP-0280B Teknik Özellikleri	
Kamera	
Görüntü Sensörü	1/3" 2Megapiksel progresif CMOS
Efektif Piksel	1920 (H) x 1080 (V)
RAM / ROM	256MB/32MB
Tarama Sistemi	Progresif
Elektronik Shutter Hızı	Otomatik / Manuel, 1/3 ~ 1 / 100000s
Minimum Aydınlatma	0.08Lux / F2.0 (Renkli, 1 / 3s, 30IRE) 0.3Lux / F2.0 (Renkli, 1 / 30s, 30IRE) 0Lux / F2.0 (IR)
S / N Oranı	50dB'den fazla
IR Mesafesi	30m'ye kadar mesafe (98ft)
IR Açık / Kapalı Kontrol	Otomatik / Manuel
IR LED	12
Lens	
Lens Tipi	Sabit
Montaj Tipi	Board-in
Odak Uzaklığı	2.8mm (3.6mm opsiyonel)

IPC-HDW1230SP-0280B

2MP IR Eyeball Network Kamera

Maks. Açıklık	F2.0 / F2.0
Görüş Açısı	H:110°/83°,V:56°/44°
Netlik Ayarı	Sabit
Yakın Odak Mesafesi	-
Pan / Tilt / Döndürme	
Pan / Tilt / Döndürme	Pan:0° ~360° ;Tilt:0° ~90° ;Döndürme:0° ~360°
Video	
Sıkıştırma	H.265+/H.265/H.264+/H.264
Görüntü Akış Kapasitesi	2'li Akış Kapasitesi
Çözünürlük	1080P(1920×1080)/720P(1280×720)/ D1(704×576/704×480)/CIF(352×288/352×240)
Frame Oranı	1080P (1 ~ 25/30fps) D1/CIF(1 ~ 25/30fps)
Bit Hızı Kontrolü	CBR / VBR
Bit Hızı	H.265: 12K ~ 6400Kbps H.264: 32K ~ 10240Kbps
Gündüz / Gece	Otomatik (IR-Cut) / Renkli / S / B
BLC Modu	BLC / HLC / DWDR
Beyaz Dengesi	Otomatik / Doğal / Sokak Aydınlatması/ Açık / Manuel
Kazanç Kontrolü	Otomatik / Manuel
Parazit Azaltma	3D DNR
Hareket Algılama	Kapalı / Açık (4 Bölge, Dikdörtgen)
ROI	(4 Bölge) Açık / Kapalı
Elektronik Görüntü Sabitleme (EIS)	-
Akıllı IR	Mevcut
Dijital Zoom	16x
Flip	0 ° / 90 ° / 180 ° / 270 °
Mirror	Kapalı / Açık
Özel Alan Maskeleymesi	Kapalı / Açık (4 Alan, Dikdörtgen)

IPC-HDW1230SP-0280B

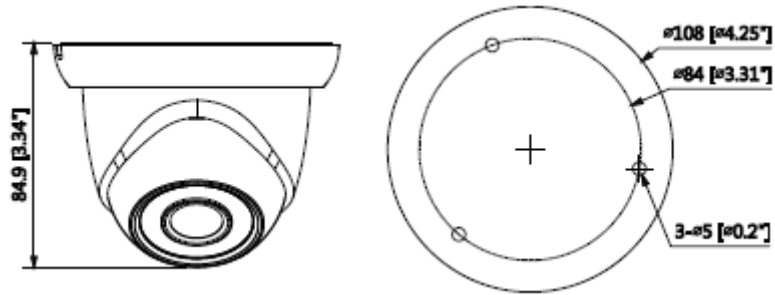
2MP IR Eyeball Network Kamera

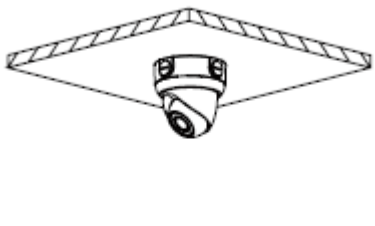
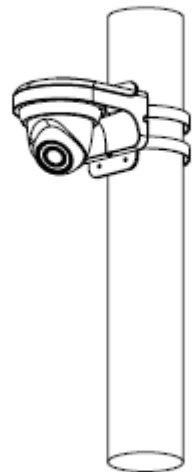
Ses	
Sıkıştırma	-
Network	
Ethernet	RJ-45 (10 / 100Base-T)
Protokol	HTTP;TCP;ARP;RTSP;RTP;UDP;RTCP;SMTP;FTP;DHCP;DNS;DDNS;PPPOE; IPv4/v6;SNMP;QoS;UPnP;NTP
ONVIF	ONVIF, psiA, CGI
Akış Yöntemi	Tekli / Çoklu
Maks. Kullanıcı Erişimi	10 Kullanıcı / 20 Kullanıcı
Direkt Depolama	NAS Anlık kayıt için yerel PC
Web Görüntüleyici	IE, Chrome, Firefox, Safari
Yazılım Yönetimi	Akıllı PSS, DSS, Easy4ip
Akıllı Telefon	IOS, Android
Sertifikalar	
Sertifikalar	CE (EN 60950: 2000) UL: UL60950-1 FCC: FCC Bölüm 15 Alt Kısım B
Arayüz	
Video Arayüzü	-
Ses Arayüzü	-
RS485	-
Alarm	-
Güç	
Güç Kaynağı	DC12V PoE (802.3af)
Güç Tüketimi	<4.1W
Çevre Koşulları	
Çalışma Koşulları	-30 ° C ~ + 60 ° C (-22 ° F ~ + 140 ° F) / az% 95 RH
Dayanıklılık Koşulları	-30 ° C ~ + 60 ° C (-22 ° F ~ + 140 ° F) / az% 95 RH
Koruma Sertifikası	IP67
Dayanıklılık Sertifikası	-
Kasa	

IPC-HDW1230SP-0280B

2MP IR Eyeball Network Kamera

Kasa	Metal + Plastik
Boyutlar	$\Phi 108\text{mm} \times 84.9\text{mm}$
Net Ağırlık	0.23Kg



Junction Mount	Pole Mount
PFA136	PFB203W + PFA152-E
	
Wall Mount	
PFB203W	
