

## IPC-HDW1120SP-0280B-S3

### 1.3MP IR Eyeball Network Kamera

#### Genel Özellikler



- 1/3" 1.3MP Progresif CMOS
- H.264 + ve H.264 dual-stream kodlama
- 25/30fps@1.3M (1280 × 960)
- DWDR, Gündüz / Gece (ICR), 3DNR, AWB, AGC, BLC
- Çoklu Network İzleme: Web görüntüleyici, CMS(DSS/PSS) & DMSS
- 2.8 mm Sabit Lens (3.6 mm opsiyonel)
- Maks. IR LED Görüş Mesafesi: 30M
- IP67, PoE



#### Teknik Özellikler

Dahua IPC-HDW1120SP-0280B-S3 Teknik Özellikleri	
<b>Kamera</b>	
Görüntü Sensörü	1/3 "1.3megapiksel progresif CMOS
Efektif Piksel	1280 (H) X960 (V)
RAM / ROM	256MB / 16MB
Tarama Sistemi	Progresif
Elektronik Shutter Hızı	Otomatik / Manuel, 1/3 (4) ~ 1 / 100000s
Minimum Aydınlatma	0.5Lux / F2.5 (Renkli), 0Lux / F2.5 (IR)
S / N Oranı	50dB'den fazla
IR Mesafesi	30m'ye kadar mesafe (98ft)
IR Açık / Kapalı Kontrol	Otomatik / Manuel
IR LED	18
<b>Lens</b>	
Lens Tipi	Sabit
Montaj Tipi	Board-in
Odak Uzaklığı	2.8 mm (3.6 mm opsiyonel)
Maks. Açıklık	F2.5 / F2.5

## IPC-HDW1120SP-0280B-S3

### 1.3MP IR Eyeball Network Kamera

Görüş Açısı	H: 97.5 ° / 73.5 ° , V: 71 ° / 53 °
Netlik Ayarı	Sabit
Yakın Odak Mesafesi	-
<b>Pan / Tilt / Döndürme</b>	
Pan / Tilt / Döndürme	Soldan sağa: 0 ° ~ 360 ° ; yukardan aşağı 0 ° ~ 90 ° ;döndürme: 0 ° ~ 360 ° 3 Eksenli (3 Axis) yön ayarı ve istenildiği gibi ayarlanabilme
<b>Video</b>	
Sıkıştırma	H.264 + / H.264
Görüntü Akış Kapasitesi	2'li Akış Kapasitesi
Çözünürlük	1.3M (1280 x 960) / 720P (1280 x 720) / D1 (704 x 576/704 x 480) / CIF (352 x 288/352 x 240)
Frame Oranı	1.3M (1 ~ 25 / 30fps)
	D1 / CIF (1 ~ 25 / 30fps)
Bit Hızı Kontrolü	CBR / VBR
Bit Hızı	H264: 24K ~ 8Mbps
Gündüz / Gece	Otomatik (ICR) / Renkli / S / B
BLC Modu	BLC / HLC / DWDR
Beyaz Dengesi	Otomatik / Doğal / Sokak Aydınlatması / Açık / Manuel
Kazanç Kontrolü	Otomatik / Manuel
Parazit Azaltma	3D DNR
Hareket Algılama	Kapalı / Açık (4 Bölge, Dikdörtgen)
İlgili Alan	(4 Bölge) Açık / Kapalı
Elektronik Görüntü	Mevcut
Akıllı IR	Mevcut
Dijital Zoom	16x
Flip	0 ° / 90 ° / 180 ° / 270 °
Mirror	Kapalı / Açık
Özel Alan Maskeleymesi	Kapalı / Açık (4 Alan, Dikdörtgen)
<b>Ses</b>	
Sıkıştırma	-
<b>Network</b>	

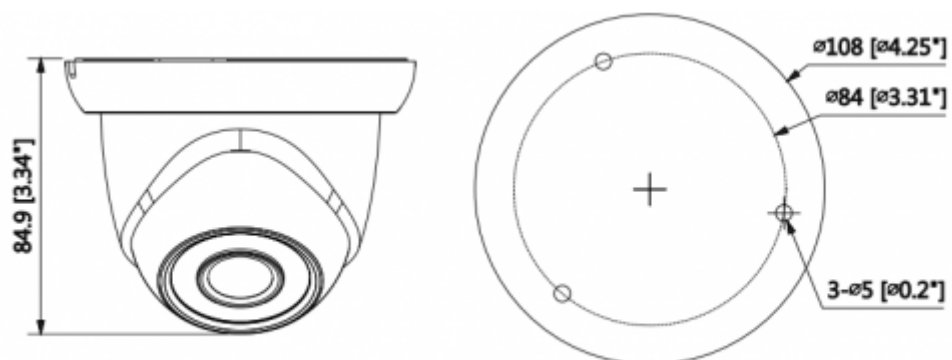
## IPC-HDW1120SP-0280B-S3


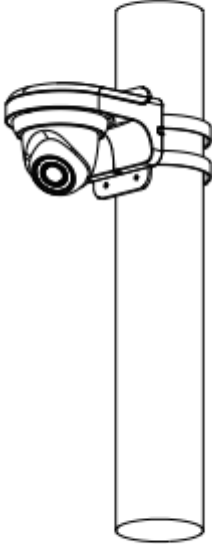
### 1.3MP IR Eyeball Network Kamera

Ethernet	RJ-45 (10 / 100Base-T)
Protokol	HTTP; HTTPS; TCP; ARP; RTSP; RTP; UDP, SMTP, FTP; DHCP; DNS; DDNS; PPPOE; IPv4 / v6; QoS; UPnP; NTP; Bonjour; 802.1 x, çok noktaya yayın, ICMP; IGMP;
ONVIF	ONVIF, psiA, CGI
Akış Yöntemi	Tekli / Çoklu
Maks. Kullanıcı Erişimi	10 Kullanıcı/ 20 Kullanıcı
Direkt Depolama	Anında kayıt için NAS (Network Attached Storage), Yerel PC
Web Görüntüleyici	IE, Chrome, Firefox, Safari
Yazılım Yönetimi	Akıllı PSS, DSS, Easy4ip
Akıllı Telefon	iPhone, iPad, Android Telefon
<b>Sertifikalar</b>	
Sertifikalar	CE (EN 60950: 2000) UL: UL60950-1 FCC: FCC Bölüm 15 Alt Kısım B
<b>Arayüz</b>	
Video Arayüzü	-
Ses Arabirimi	-
RS485	-
Alarm	-
<b>Güç</b>	
Güç Kaynağı	DC12V PoE (802.3af)
Güç Tüketimi	<5.8W
<b>Çevre Koşulları</b>	
Çalışma Koşulları	-30 ° C ~ + 60 ° C (-22 ° F ~ + 140 ° F) / az% 95 RH
Dayanıklılık Koşulları	-30 ° C ~ + 60 ° C (-22 ° F ~ + 140 ° F) / az% 95 RH
Koruma Sertifikası	IP67
Dayanıklılık Sertifikası	-
<b>Kasa</b>	
Kasa	Metal + Plastik
Boyutlar	Φ108mm x 84.9mm
Net Ağırlık	0.23Kg

# IPC-HDW1120SP-0280B-S3

## 1.3MP IR Eyeball Network Kamera



Junction Mount	Pole Mount
PFA136	PFB203W + PFA152
	
Wall Mount	
PFB203W	
