

IPC-EBW81230-4K

12MP Panoramik Network IR Fisheye Kamera

Genel Özellikler



- 1/1.7" 12Megapiksel progresif tarama STARVIS™ CMOS
- H.265 / H.264 üçlü akış kodlama
- Maks. 25fps@12M(4000x3000)
- Çoklu dewarped Modu
- Gündüz/Gece(ICR), 3DNR, AWB, AGC, BLC
- Akıllı algılama
- Akıllı İşlev
- Maks.> IR LED'leri uzunluğu 10m
- Mikro SD bellek, IP67, IK10, PoE



Teknik Özellikler

| Model | Dahua IPC-EBW81230-4K Teknik Özellikleri |
|--------------------------|--|
| Kamera | |
| Görüntü Sensörü | 1 / 1.7 "12Megapiksel progresif tarama CMOS |
| Etkin Piksel | 4000(H)x3000(V) |
| RAM / ROM | 1024MB / 128MB |
| Tarama Sistemi | Progresif |
| Elektronik Shutter Hızı | Otomatik / Manuel, 1/3 ~ 1 / 100000s |
| Min. Aydınlatma | 0.001Lux / F2.8 (Renkli, 1 / 3s, 30IRE) 0.01Lux / F2.8 (Renkli, 1 / 30s, 30IRE) 0Lux / F2.8 (IR) |
| S/N Oranı | 50dB'dan fazla |
| IR Mesafesi | 10 m'ye (33 ft) kadar mesafe |
| IR Açık / Kapalı Kontrol | Otomatik / Manuel |
| IR LED | 3 |
| Lens | |
| Lens Tipi | Sabit |
| Montaj Tipi | Board-in |
| Odak Uzaklığı | 1.98mm |

IPC-EBW81230-4K

12MP Panoramik Network IR Fisheye Kamera

| | |
|------------------------------------|--|
| Maks. Açıklık | F2.8 |
| Görüş Açısı | H: 180°, V: 180° |
| Optik Zoom | - |
| Odak Kontrolü | Sabit |
| Yakın Odak Mesafesi | - |
| Pan / Tilt / Döndürme | |
| Pan / Tilt / Döndürme Aralığı | - |
| Akıllı Fonksiyonlar | |
| IVS | Tripwire, Saldırı |
| Gelişmiş Akıllı Fonksiyonlar | Sıcaklık haritası |
| Video | |
| Sıkıştırma | H.265 / H.264 |
| Görüntü Akış Kapasitesi | 3'lü akış |
| Çözünürlük | 12M (4000 × 3000) / 8M (2880 × 2880) / 6M (2880 × 2160) / 3M (2048×1536) / 1.3M (1280×960) / D1 (704 × 576/704 × 480) / CIF (352 × 288/352) 240 × |
| Frame Oranı | Ana Akış: 12M (1 ~ 25fps) / 8M (1 ~ 25 / 30fps) Alt Akış: D1 (1 ~ 25 / 30fps) Üçüncü Akış: 1.3M (1 ~ 25 / 30fps) |
| Bit Hızı Kontrolü | CBR / VBR |
| Bit Oranı | H.265: 3Kbps ~ 9984Kbps H.264: 8Kbps ~ 16384Kbps |
| Gündüz Gece | Otomatik (ICR) / Renkli / S / B |
| BLC Modu | BLC / HLC / DWDR |
| Beyaz Dengesi | Otomatik / Doğal / Sokak Lambası / Dış Mekan / Manuel |
| Kazanç Kontrolü | Otomatik / Manuel |
| Parazit Azaltma | 3D DNR |
| Hareket Algılama | Kapalı / Açık (4 Bölge, Dikdörtgen) |
| ROI | Kapalı / Açık (4 Bölge) |
| Elektronik Görüntü Sabitleme (EIS) | - |
| Akıllı IR | Mevcut |
| Ultra Defog (Anti Sis) | Mevcut |
| Dijital Zoom | 16x |

IPC-EBW81230-4K

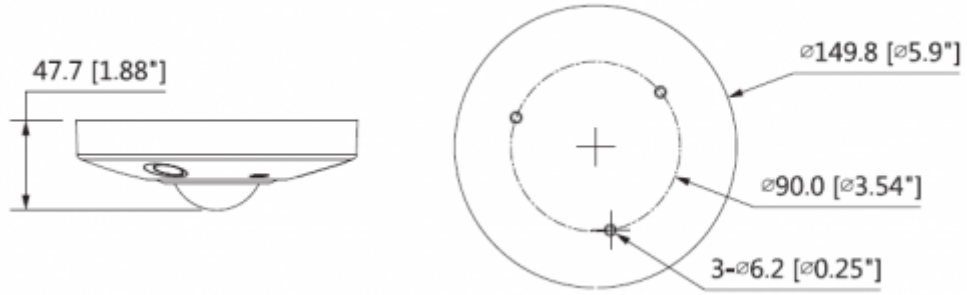
12MP Panoramik Network IR Fisheye Kamera

| | |
|-------------------------|---|
| Flip | - |
| Mirror | - |
| Özel Alan Maskeleymesi | Kapalı / Açık (4 Alan, Dikdörtgen) |
| Ses | |
| Sıkıştırma | G.711a / G.711Mu / AAC / G.726 |
| Network | |
| Ethernet | RJ-45 (100 / 1000Base-T) |
| Protokol | HTTP; HTTPS; TCP; ARP; RTSP; RTP; UDP, SMTP, FTP; DHCP; DNS; DDNS; PPPOE; IPv4 / v6; QoS; UPnP; NTP; Bonjour; 802.1x; Çoklu Yayın; ICMP; IGMP; SNMP |
| ONVIF | ONVIF, PSIA, CGI |
| Akış Metodu | Tek Noktaya Yayın / Çok Noktaya Yayın |
| Maks. Kullanıcı Erişimi | 10 Kullanıcılar / 20 Kullanıcı |
| Direkt Depolama | NAS Anlık kayıt için yerel PC Micro SD kart 128GB |
| Web Görüntüleyici | IE, Chrome, Firefox, Safari |
| Yazılım Yönetimi | Akıllı PSS, DSS, Easy4ip |
| Akıllı Telefon | IOS, Android |
| Sertifikalar | |
| Sertifikalar | CE (EN 60950: 2000) UL: UL60950-1 FCC: FCC Bölüm 15 Alt Kısım B |
| Arayüz | |
| Video Arayüzü | - |
| Ses Arayüzü | 1/1 kanal Giriş / Çıkış, 1 Dahili Mikrofon |
| RS485 | - |
| Alarm | 2 kanal Giriş: 5mA 5VDC 2 kanal Çıkış: 1A 30VDC / 0.5A 50VAC |
| Güç | |
| Güç Kaynağı | DC12V, PoE (802.3af) |
| Güç Tüketimi | <12W |
| Çevre Koşulları | |

IPC-EBW81230-4K

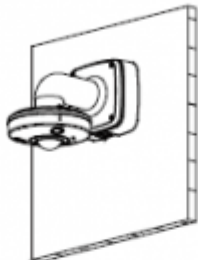

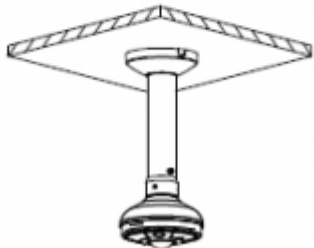
12MP Panoramik Network IR Fisheye Kamera

| | |
|--------------------------|--|
| Çalışma Koşulları | -30 ° C ~ + 60 ° C (-22 ° F ~ + 140 ° F) /% 95'den daha düşük RH |
| Dayanıklılık Koşulları | -30 ° C ~ + 60 ° C (-22 ° F ~ + 140 ° F) /% 95'den daha düşük RH |
| Koruma Sertifikası | IP67 |
| Dayanıklılık Sertifikası | IK10 |
| Kasa | Metal |
| Boyutlar | Φ149.8mm x 47.7mm |
| Net Ağırlık | 0.58kg |



IPC-EBW81230-4K

12MP Panoramik Network IR Fisheye Kamera

| Wall Mount | Pole Mount |
|--|--|
| PFA100+PFB302S | PFA100+PFB302S+PFA152 |
|  |  |
| Ceiling Mount | |
| PFA105+PFA110+PFB300C | |
|  | |