

HAC-HFW1200SP-0360B-S3

2MP HDCVI IR Bullet Kamera

Genel Özellikler

- Maks. 30fps@1080P
- HD ve SD çıkış değiştirilebilir
- 3.6mm Sabit Lens (6mm opsiyonel)
- Maks . IR LED Görüş Mesafesi: 30M, Akıllı IR
- IP67, DC12V



Teknik Özellikler

Dahua HAC-HFW1200SP-0360B-S3 Teknik Özellikleri	
Kamera	
Görüntü Sensörü	1 / 2.7 "CMOS
Efektif Piksel	1920(H)×1080(V), 2MP
Tarama Sistemi	Progresif
Elektronik Shutter Hızı	PAL: 1/25 ~ 1 / 100000s NTSC: 1/30 ~ 1 / 100000s
Minimum Aydınlatma	0.02Lux/F2.0, 30IRE, 0Lux IR
S / N Oranı	65dB'dan fazla
IR Mesafesi	30m kadar (98feet)
IR Açık / Kapalı Kontrol	Otomatik / Manuel
IR LED	18
Lens	
Lens Tipi	Sabit lens / Sabit iris
Montaj Tipi	Board-in
Odak Uzaklığı	3.6mm (6mm Opsiyonel)
Maks. Açıklık	F2.0

HAC-HFW1200SP-0360B-S3

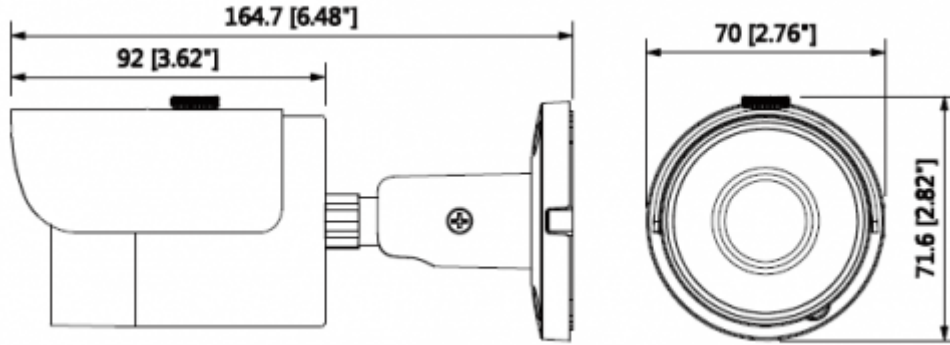
2MP HDCVI IR Bullet Kamera

Görüş Açısı	H: 87.5 ° (54.7 °)
Netlik ayarı	-
Yakın Odak Mesafesi	900 mm (2000 mm) 35.43 "(78.74")
Video	
Çözünürlük	1080P (1920 × 1080)
Frame Oranı	25/30fps@1080P, 25/30/50/60fps@720P
Video Çıkışı	1 kanal BNC yüksek çözünürlüklü video çıkışı / CVBS video çıkışı (anahtarlanabilir)
Gündüz / Gece	Otomatik (ICR) / Manuel
OSD Menü	Çoklu dil
BLC Modu	BLC / HLC / DWDR
WDR	DWDR
Kazanç Kontrolü	AGC
Parazit Azaltma	2D
Beyaz Dengesi	Otomatik / Manuel
Akıllı IR	Otomatik / Manuel
Sertifikalar	
Sertifikalar	CE (EN55032, EN55024, EN50130-4) FCC (CFR 47 FCC Bölüm 15 alt bölüm B, ANSI C63.4-2014) UL (UL60950-1 + CAN / CSA C22.2 No.60950-1)
Arayüz	
Ses Arayüz	-
Güç	
Güç Kaynağı	12V DC ±% 25
Güç Tüketimi	Maks. 4,2W (12V DC, IR)
Çevre Koşulları	
Çalışma Koşulları	-40 ° C ~ + 60 ° C (-40 ° F ~ + 140 ° F) / az% 90 RH
Dayanıklılık koşulları	-40 ° C ~ + 60 ° C (-40 ° F ~ + 140 ° F) / az% 90 RH
Koruma Sertifikası	IP67
Kasa	
Kasa	Alüminyum

HAC-HFW1200SP-0360B-S3

2MP HDCVI IR Bullet Kamera

Boyutlar	164.7mm x 70mm x 71.6mm
Net Ağırlık	0.35kg



Junction Mount	Pole Mount
PFA134	PFB134 + PFA152-E
