

HAC-HFW1100RP-VF-IRE6

1MP HDCVI IR Bullet Kamera

Genel Özellikler

- 25/30fps@720P
- HD ve SD değiştirilebilir
- 2,7-12mm Varifocal Lens
- IR LED Mesafesi: 30m, Akıllı
- IP67, DC12V



Teknik Özellikler

Kamera	
Görüntü sensörü	1/3 "CMOS
Efektif Piksel	1280 720 (V) x (IH), 1MP
Tarama Sistemi	Progresif
Elektronik Obtüratör Hızı	PAL: 1/25 ~ 1 / 100000s NTSC: 1/30 ~ 1 / 100000s
Minimum Aydınlatma	0.05Lux / F1.4, 0Lux IR üzerinde
S / N Oranı	65dB den fazla
IR Mesafesi	30m kadar (98feet)
IR Açık / Kapalı Kontrol	Otomatik / Manuel
IR LED	24
Lens	
lens Tipi	Değişken odak lens / Sabit iris
Montaj Tipi	Board-in
Odak uzaklığı	2.7-12mm
Max Açıklık	F1.4

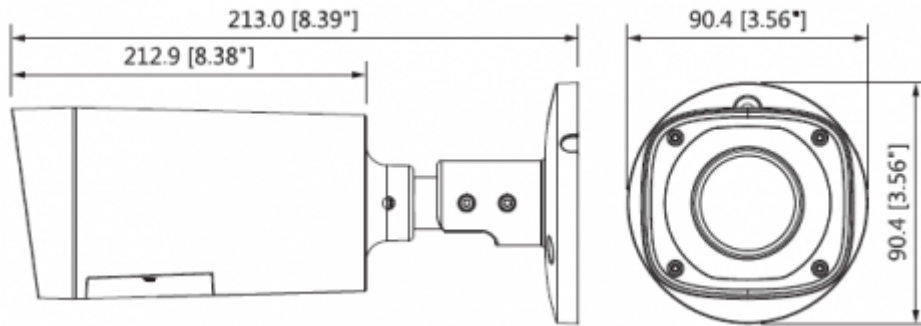
HAC-HFW1100RP-VF-IRE6

1MP HDCVI IR Bullet Kamera

Görüş Açısı	H: 89 ° ~ 28 °
Netlik ayarı	Manuel
Yakın Odak Mesafesi	200mm 7.87
Video	
Çözünürlük	720P (1280 × 720)
Frame Oranı	25 / 30fps @ 720P
Video Çıkışı	1-kanal BNC yüksek tanımlı video çıkışı / CVBS video çıkışı
Gündüz / Gece	Otomatik (ICR) / Manuel
OSD Menü	Çoklu dil
BLC Modu	BLC / HLC / DWDR
WDR	DWDR
Kazanç Kontrolü	AGC
Parazit Azaltma	2B
Beyaz Dengesi	Otomatik / Manuel
Akıllı IR	Otomatik / Manuel
Arayüz	
Ses Arabirimi	-
Güç	
Güç	12V DC ±% 25
Güç Tüketimi	Max 3W (12V DC, IR)
Çalışma Ortamı	
Çalışma koşulları	-40 ° C ~ + 60 ° C (-40 ° F ~ + 140 ° F) / az% 90 RH
Dayanıklılık koşulları	-40 ° C ~ + 60 ° C (-40 ° F ~ + 140 ° F) / az% 90 RH
Koruma Sertifikası	IP67
Kasa	
Kasa	Alüminyum
Boyutlar	213.0mm x 90.4mm x 90.4mm
Ağırlık	0.55kg (1.21lb)

HAC-HFW1100RP-VF-IRE6

1MP HDCVI IR Bullet Kamera



Junction Mount	Pole Mount
PFA135	PFB135 + PFA150
