

HAC-HFW1000SP-0280B-S3

1MP HDCVI IR Bullet Kamera

Genel Özellikler

- Maks. 30fps@720P
- HD ve SD çıkış
- 2.8 mm sabit lens (3.6mm opsiyonel)
- Maks. IR uzunluğu 30m, Akıllı IR
- IP67, DC12V



Teknik Özellikler

Model	Dahua HAC-HFW1000SP-0280B-S3 Teknik Özellikleri
Kamera	
Görüntü Sensörü	1/4 "CMOS
Efektif Piksel	1280 (H) × 720 (V), 1MP
Tarama Sistemi	Progresif
Elektronik Shutter Hızı	PAL: 1/25 ~ 1 / 100000s NTSC: 1/30 ~ 1 / 100000s
Min. Aydınlatma	0.05Lux / F2.0, 0Lux (IR)
S / N Oranı	65dB'dan fazla
IR Mesafesi	30 metreye kadar (98 feet)
IR Açık / Kapalı Kontrol	Otomatik / Manuel
IR LED	18
Lens	
Lens Tipi	Sabit lens / Sabit iris
Montaj Tipi	Board-in
Odak Uzaklığı	2.8mm (3.6mm opsiyonel)
Maks. Açıklık	F2.0

HAC-HFW1000SP-0280B-S3

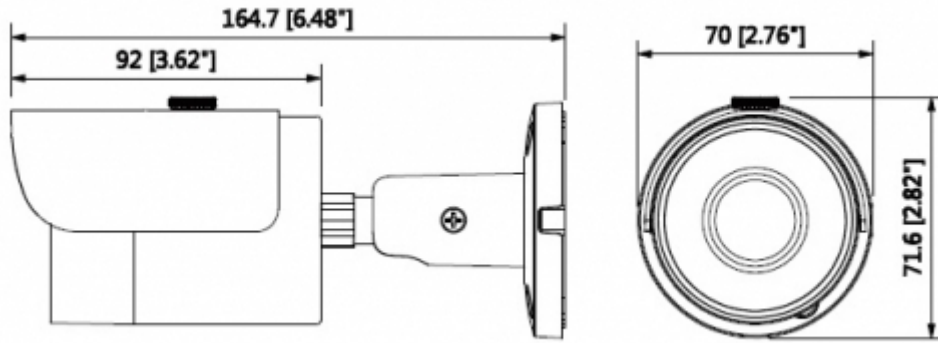
1MP HDCVI IR Bullet Kamera

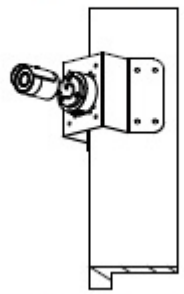
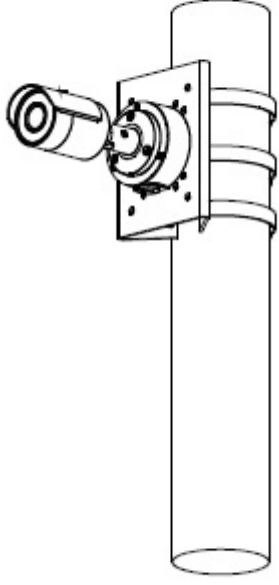
Görüş Açısı	H: 60 ° (83.4 °)
Netlik Ayarı	-
Yakın Odak Mesafesi	600 mm (500 mm) 23.6 (19.69)
Video	
Çözünürlük	720P (1280 × 720)
Kare Hızı	25 / 30fps @ 720P
Video Çıkışı	1 kanallı BNC yüksek çözünürlüklü video çıkışı / CVBS video çıkışı
Gündüz / Gece	Otomatik (ICR) / Manuel
OSD Menüsü	Çok dilli
BLC Modu	BLC / HLC / DWDR
WDR	DWDR
Kazanç Kontrolü	AGC
Parazit Azaltma	2D
Beyaz Dengesi	Otomatik / Manuel
Akıllı IR	Otomatik / Manuel
Sertifikalar	
Sertifikalar	CE (EN55032, EN55024, EN50130-4) FCC (CFR 47 FCC Bölüm 15 alt bölüm B, ANSI C63.4-2014) UL (UL60950-1 + CAN / CSA C22.2 No.60950-1)
Arayüz	
Ses Arabirimi	-
Genel	
Güç	12V DC ±% 25
Güç Tüketimi	Maks. 3.8W (12V DC, IR)
Çalışma Koşulları	-40 ° C ~ + 60 ° C (-40 ° F ~ 140 ° F) /% 90'dan daha düşük RH * Çalıştırma -40 ° C'nin (-40 ° F) üstünde yapılmalıdır.
Dayanıklılık Koşulları	-40 ° C ~ + 60 ° C (-40 ° F ~ 140 ° F) /% 90'dan daha düşük RH
Dayanıklılık Sertifikası	IP67
Kasa	
Kasa	Alüminyum
Boyutlar	164.7mm x 70mm x 71.6mm

HAC-HFW1000SP-0280B-S3

1MP HDCVI IR Bullet Kamera

Net Ağırlık	0.35kg
-------------	--------



Corner Mount	Pole Mount
PFA134 + PFA151	PFA134 + PFA150
	
Junction Mount	
PFA134	
