

HAC-HDW1200MP-0360B-S3

2MP HDCVI IR Eyeball Kamera

Genel Özellikler



- Maks. 30fps@1080P
- HD ve SD çıkış değiştirilebilir
- 3.6 mm sabit Lens (6 mm Opsiyonel)
- Maks. IR uzunluğu 30m, Akıllı IR
- IP67, DC12V



Teknik Özellikler

Dahua HAC-HDW1200MP-0360B-S3 Teknik Özellikleri	
Kamera	
Görüntü Sensörü	1 / 2.7 "CMOS
Efektif Piksel	1920 (H) × 1080 (V), 2MP
Tarama Sistemi	Progresif
Elektronik Shutter Hızı	PAL: 1/25 ~ 1 / 100000s NTSC: 1/30 ~ 1 / 100000s
Minimum Aydınlatma	0.02Lux / F2.0, 30IRE, 0Lux IR
S / N Oranı	65dB'den fazla
IR Mesafesi	30 metreye kadar (98 feet)
IR Açık / Kapalı Kontrol	Otomatik / Manuel
IR LED	12
Lens	
Lens Tipi	Sabit lens / Sabit iris
Montaj Tipi	Board-in
Odak Uzaklığı	3.6mm (6mm Opsiyonel)

HAC-HDW1200MP-0360B-S3

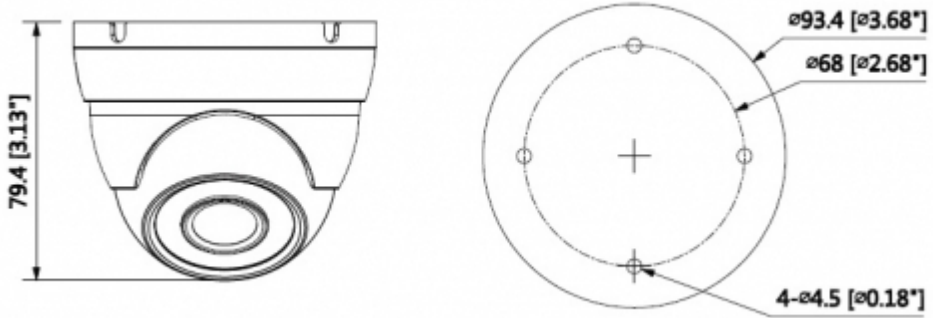
2MP HDCVI IR Eyeball Kamera

Maks. Açıklık	F2.0
Görüş Açısı	H: 87.5 ° (54.7 °)
Netlik Ayarı	-
Yakın Odak Mesafesi	900 mm (2000 mm) 35.43 "(78.74")
Pan / Tilt / Döndürme	
Pan / Tilt / Döndürme	Soldan sağa: 0 ° ~ 360 °; yukardan aşağı 0 ° ~ 90 °; Döndürme: 0 ° ~ 360 ° 3 Eksenli (3 Axis) yön ayarı ve istenildiği gibi ayarlanabilme
Video	
Çözünürlük	1080P (1920 × 1080)
Frame Oranı	25 / 30fps @ 1080P, 25/30/50 / 60fps @ 720P
Video Çıkışı	1 kanal BNC yüksek çözünürlüklü video çıkışı / CVBS video çıkışı (anahtarlanabilir)
Gündüz /Gece	Otomatik (ICR) / Manuel
OSD Menü	Çoklu dil
BLC Modu	BLC / HLC / DWDR
WDR	DWDR
Kazanç Kontrolü	AGC
Parazit Azaltma	2D
Beyaz Dengesi	Otomatik / Manuel
Akıllı IR	Otomatik / Manuel
Sertifikalar	
Sertifikalar	CE (EN55032, EN55024, EN50130-4) FCC (CFR 47 FCC Bölüm 15 alt bölüm B, ANSI C63.4-2014) UL (UL60950-1 + CAN / CSA C22.2 No.60950-1)
Arayüz	
Ses Arayüzü	-
Güç	
Güç Kaynağı	12V DC ±% 25

HAC-HDW1200MP-0360B-S3

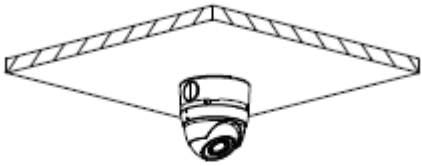
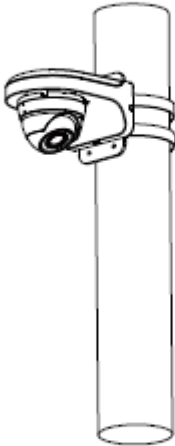
2MP HDCVI IR Eyeball Kamera

Güç Tüketimi	Maks. 3,2 W (12V DC, IR)
Çevre Koşulları	
Çalışma Koşulları	-40 ° C ~ + 60 ° C (-40 ° F ~ + 140 ° F) / az% 90 RH
Dayanıklılık Koşulları	-40 ° C ~ + 60 ° C (-40 ° F ~ + 140 ° F) / az% 90 RH
Koruma Sertifikası	IP67
Kasa	
Kasa	Alüminyum
Boyutlar	Φ93.4mm x 79.4mm
Net Ağırlık	0.28kg



HAC-HDW1200MP-0360B-S3

2MP HDCVI IR Eyeball Kamera

Junction Mount	Pole Mount
PFA13A	PFB204W + PFA152-E
	
Wall Mount	
PFB204W	
