

ASR1200D

İnce Su Geçirmez RFID Okuyucu



Genel Özellikler

- RS485, Wiegand34 / 26 protokolü (Varsayılan 34)
- 13.56MHz (Mifare)
- 125KHz (EM-ID)
- Kırmızı ve Mavi LED'ler
- Watchdog fonksiyonu cihazın durmadan çalıştığından emin olma
- Su geçirmez (Dış mekan kullanımı)
- Yüzey / Flush Montajlı montaj



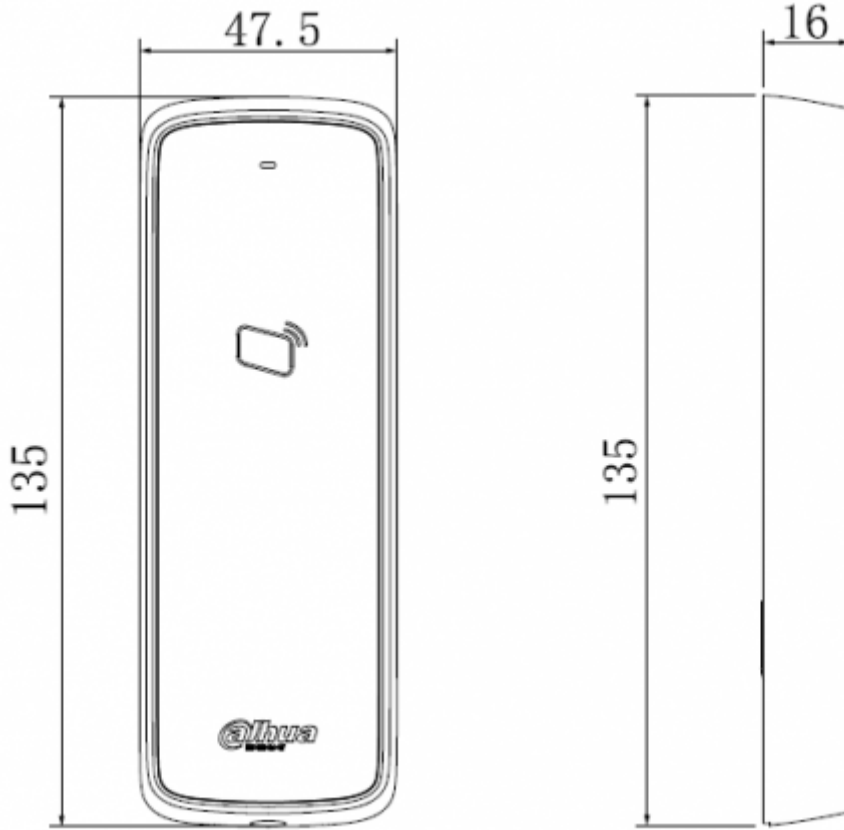
Teknik Özellikler

Model	Dahua ASR1200D Teknik Özellikleri
Sistem	
Ana İşlemci	8 Bit
Kart	
Okuma Formatı	13.56MHz
Okuma Mesafesi	6-8cm (maks.)
Tepki Süresi	<0.1
İşlev	
Tamper Alarmı	Mevcut
Arayüz	
Denetleyici	RS485 , Wiegand 34/26
Genel	
LED Göstergesi	Mevcut
Bip Sesi	Buzzer
Giriş Koruma	IP65
Güç Kaynağı	5-16V DC / 100mA / 300mA / 800mA
Çalışma Koşulları	-30 ° C- + 60 ° C

ASR1200D

İnce Su Geçirmez RFID Okuyucu

Çalışma Nemi	≤% 95
Boyutlar	135 * 47.5 * 16mm
Ağırlık	0.18kg



ASR1200D

İnce Su Geçirmez RFID Okuyucu

