

# ASA1222E

## Standalone Time Seyirci

### Genel Özellikler



- 2,4 inç TFT renkli ekran
- Çoklu doğrulama metodları (FP / PWD, sadece FP, sadece PWD)
- Çan Çizelgesi
- Son derece hız doğrulama
- USB flaş yükseltme yazılımı
- USB flaş ihracat kullanıcı bilgisi, parmak izi, vardiya
- USB flaş ihracat devam raporu
- T9 giriş yöntemi
- Sesli mesaj
- Tüm kullanıcılara katılım kayıtlarını sorgulamasına izin verilir

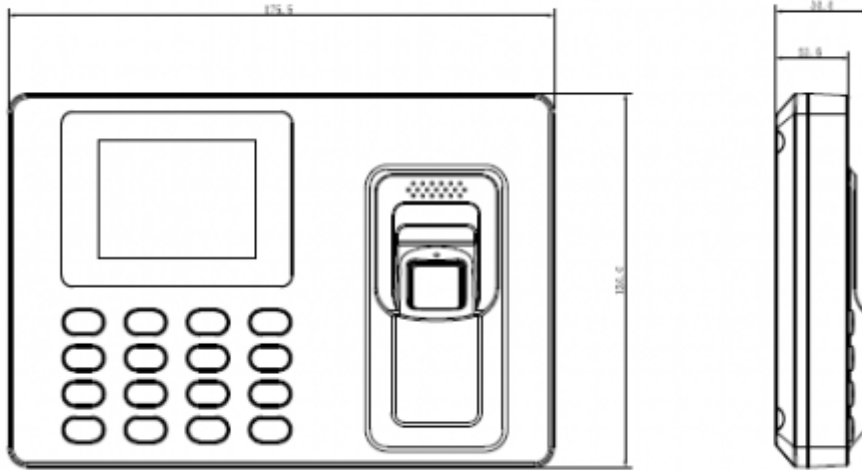
### Teknik Özellikler

Model	Dahua ASA1222E Teknik Özellikleri
<b>Sistem</b>	
Ana İşlemci	32 bit
Bellek	8MB Flash
<b>Arayüz</b>	
USB	Host
<b>Parmak İzi Okuma</b>	
Tepki Süresi	<1.5s
FAR	≤0.00004%
FRR	≤0.15%
<b>Kapasite</b>	
Parmak İzi	2.000
Kullanıcı	1.000
Seyirci Kayıtları	100.000
Yönetim Kayıtları	10.000
<b>Fonksiyonlar</b>	
Kullanıcı Seviyesi	Yönetici, Kullanıcı

## ASA1222E

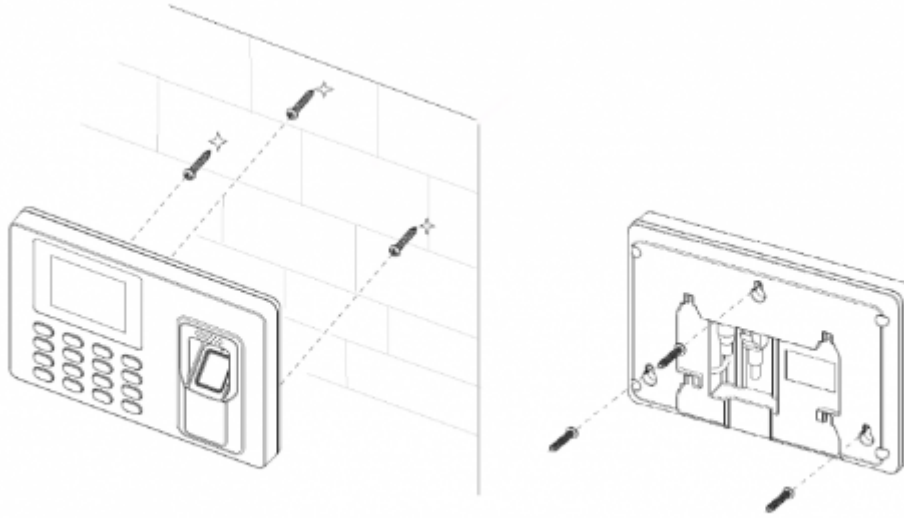
### Standalone Time Seyirci

Zamanlama Modu	Kullanıcı / Departman Tarafından
Doğrulama Modu	Parmak izi / Parola, Sadece Parmak İzi, Sadece Parola
<b>Genel</b>	
Sesli Mesaj	Mevcut
Güç Kaynağı	DC 5V / 1000mA
Çalışma Koşulları	-10 ° C ~ 55 ° C
Çalışma Nemi	% 5 -% 95
Boyutlar	175mm * 120mm * 23mm
Net Ağırlık	0.35 KG
<b>Sertifikalar</b>	
CE	Mevcut
FCC	Mevcut



## ASA1222E

### Standalone Time Seyirci



**Installation steps:**

- Step 1. Stick installation map on the surface you are going to install, and dig hole in accordance with hole position on the map. Insert expansion bolt into installation hole.
- Step 2. Fix screw on wall in accordance with the map, leave a space of 2mm-2.5mm between screw and wall.
- Step 3. Plug in power plug, put wire in order to their corresponding areas.
- Step 4. Hang the device on the screw.